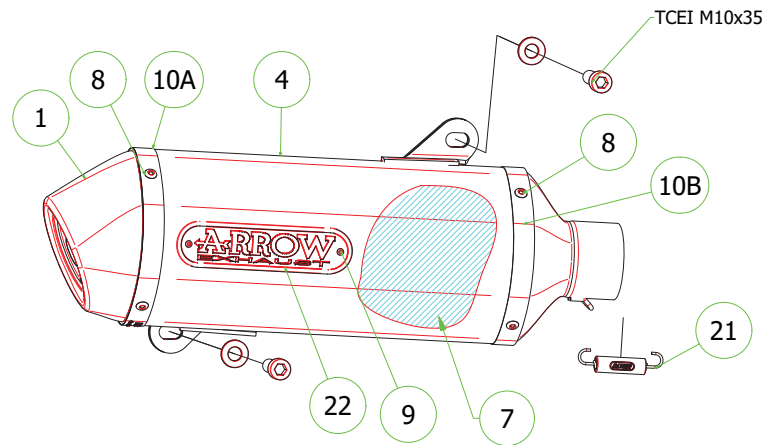


Honda SH 125/150i 2012/16

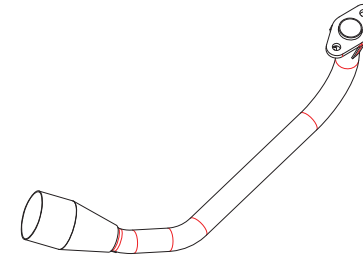


53514AN Homologated Alluminium

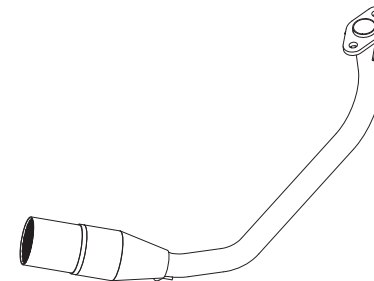
53514ANN Homologated Alluminium (Dark)



53066MI Racing Collector



53066KZ Catalytic Homologated Collector



PARTI DI RICAMBIO / SPARE PARTS

ID	DESCRIZIONE / DESCRIPTION	53514AN cod	53514ANN cod	53514XN cod
1	Assieme anteriore / <i>Front assembly</i>	5035157	5035157	
2	Corpo Marmitta / <i>Silencer Sleeve</i>	5257433	5257434	5254537
3	Assieme Posteriore / <i>Rear assembly</i>	5009957	5009957	5009957
5	Materiale fonoassorbente / <i>Sound-absorbant material</i>	5690155	5690155	5690155
6A	Fascetta di Serraggio Anteriore / <i>Front Strap For Rivets</i>	5495058	5495058	
6B	Fascetta di Serraggio Posteriore / <i>Rear Strap For Rivets</i>	5495444	5495444	5495443
7	Rivetto inox mm 4.8 / <i>Stainless Steel 4.8 mm Rivet</i>	3608011	3608011	3608011
8	Rivetto allum. mm.3.0 / <i>Aluminium 3.0 mm Rivet</i>	3608016	3608016	
9	Targhetta Arrow / <i>Arrow Plate</i>	5855109	5855109	
10	Silenziatore Interno / <i>Db Killer</i>			
11	Seeger / <i>Retain Clip</i>			
15	Molla / <i>Spring</i>	5281003	5281003	5281003
17	Inserito Rapid Nut / <i>Caged nut insert</i>			3245005
19	Protezione / <i>Heat Shield</i>			5683141
20	Gommino / <i>Rubber</i>			3240057
22	Tappo Sonda Lambda / <i>Lambda Sensor Plug Bolt</i>			