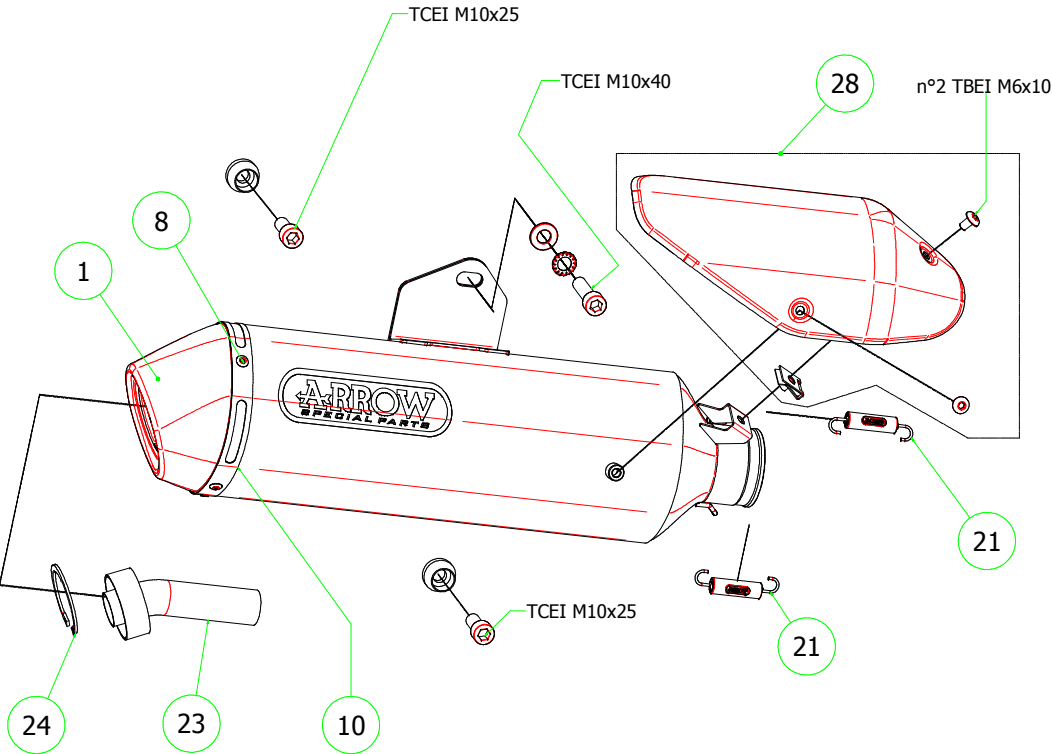


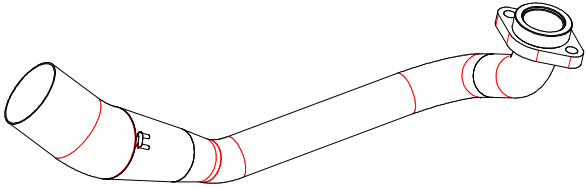
Honda Forza 300 '14



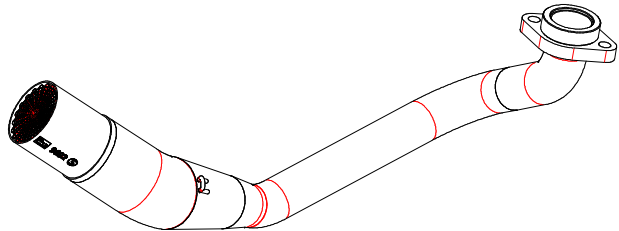
53549STP Homologated "Reflex 2.0"



53049MI Collettore / Collector



53049KZ Collettore Catalizzato / Catalyzed Collector



PARTI DI RICAMBIO / SPARE PARTS

ID	DESCRIZIONE / DESCRIPTION	53049MI cod	53049KZ cod	53549STP cod
1	Fondello Posteriore / <i>End Cap</i>			5009897
2	Fondello Posteriore Dx - Lat. / <i>Right-lateral end cap</i>			
3	Fondello Posteriore Sx-Sup. / <i>Left-upper end cap</i>			
4	Corpo Marmitta / <i>Silencer Sleeve</i>			
5	Corpo Marmitta "dx" / <i>Right Silencer Sleeve</i>			
6	Corpo Marmitta "sx" / <i>Left Silencer Sleeve</i>			
7	Materiale fonoassorbente / <i>Sound-absorbant material</i>			
8	Rivetto inox mm 4.8 / <i>Stainless Steel 4.8 mm Rivet</i>			3608011
9	Rivetto allum.mm.3.0 / <i>Aluminium 3.0 mm Rivet</i>			
10	Fascetta di Serraggio / <i>Strap For Rivets</i>			5495239
11	Fascetta di Sostegno / <i>Silencer Clamp</i>			
12	Guarnizione x Fascetta / <i>Clamp Gasket</i>			
13	Copri Fascetta / <i>Stainless Steel Clamp Protection</i>			
14	Staffa di Sostegno / <i>Bracket</i>			
15	Staffa sostegno "Dx" / <i>Right Bracket</i>			
16	Staffa sostegno "Sx" / <i>Left Bracket</i>			
17	Inserito Rapid Nut / <i>Rapid nut insert</i>			
18	Molla lunga gancio tondo / <i>Long Spring With Round Hook</i>			
19	Molla lunga gancio ad "U" / <i>Long Spring With "U" Hook</i>			
20	Molla corta gancio tondo / <i>Short spring with roud hook</i>			
21	Molla corta gancio ad "U" / <i>Short Spring With "U" Hook</i>			5281003
22	Targhetta Arrow / <i>Arrow Plate</i>			
23	Silenziatore Interno / <i>Db Killer</i>			5930129
24	Seeger / <i>Retain Clip</i>			3640053
25	Fascetta Stringitubo / <i>Pipe Clamp</i>			
26	Boccola / <i>Bushing</i>			5180290
27	Flangia / <i>Flange</i>			
28	Protezione / <i>Heat Shield</i>			5683141
29	Protezione Dx / <i>Right heat shield</i>			
30	Protezione Sx / <i>Left heat shield</i>			
31	Gommino Battuta Cavalletto / <i>Rubber Kickstand Protection</i>			
32	Guarnizione di tenuta / <i>Gasket</i>			
33	Tappo Sonda Lambda / <i>Lambda Sensor Plug Bolt</i>			