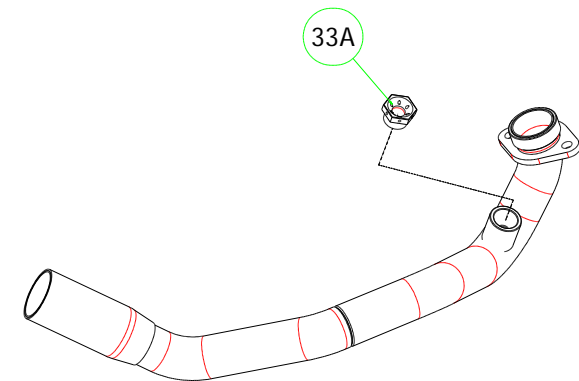
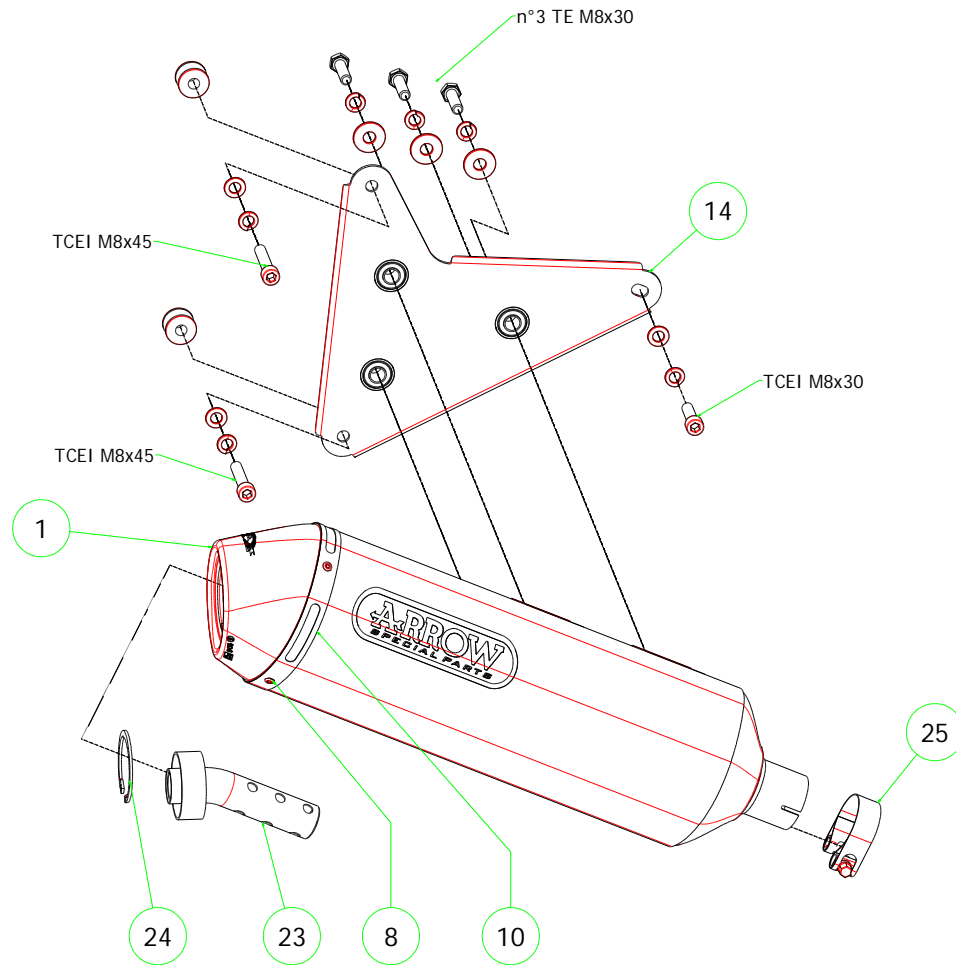


# Aprilia Scarabeo 250 '06-08



53510ST Homologated "Reflex"

53010MI Collettore / Collector



## PARTI DI RICAMBIO / SPARE PARTS

ID	DESCRIZIONE / DESCRIPTION	53010MI cod	53510ST cod
1	Fondello Posteriore / End Cap		5009699
2	Fondello Posteriore Dx - Lat. / Right-lateral end cap		
3	Fondello Posteriore Sx-Sup. / Left-upper end cap		
4	Corpo Marmitta / Silencer Sleeve		
5	Corpo Marmitta "dx" / Right Silencer Sleeve		
6	Corpo Marmitta "sx" / Left Silencer Sleeve		
7	Materiale fonoassorbente / Sound-absorbant material		
8	Rivetto inox mm 4.8 / Stainless Steel 4.8 mm Rivet		3608011
9	Rivetto allum.mm.3.0 / Aluminium 3.0 mm Rivet		
10	Fascetta di Serraggio / Strap For Rivets		5495207
11	Fascetta di Sostegno / Silencer Clamp		
12	Guarnizione x Fascetta / Clamp Gasket		
13	Copri Fascetta / Stainless Steel Clamp Protection		
14	Staffa di Sostegno / Bracket		5843147
15	Staffa sostegno "Dx" / Right Bracket		
16	Staffa sostegno "Sx" / Left Bracket		
17	Inserito Rapid Nut / Rapid nut insert		
18	Molla lunga gancio tondo / Long Spring With Round Hook		
19	Molla lunga gancio ad "U" / Long Spring With "U" Hook		
20	Molla corta gancio tondo / Short spring with roud hook		
21	Molla corta gancio ad "U" / Short Spring With "U" Hook		
22	Targhetta Arrow / Arrow Plate		
23	Silenziatore Interno / Db Killer		5930121
24	Seeger / Retain Clip		3640022
25	Fascetta Stringitubo / Pipe Clamp		3080004
26	Boccola / Bushing		
27	Flangia / Flange		
28	Protezione / Heat Shield		
29	Protezione Dx / Right heat shield		
30	Protezione Sx / Left heat shield		
31	Gommino Battuta Cavalletto / Rubber Kickstand Protection		
32	Guarnizione di tenuta / Gasket		
33A	Tappo Sonda Lambda / Lambda Sensor Plug Bolt	5175001	
33B	Tappo controllo Co / Bolt for O2 Sensor plug		