

AVVERTENZE

I

- Prima del montaggio verificare la compatibilità del coprigambe Termoscut® con il vostro modello di scooter presso il rivenditore o sul sito www.tucanourbano.it.
- Per un uso efficiente e sicuro del vostro coprigambe seguire attentamente le istruzioni: in caso di dubbio rivolgersi a personale esperto.

• Eseguito il montaggio, verificarne la correttezza, accertandosi che nessuna parte del prodotto sia di ostacolo alla posizione di guida, al movimento dello sterzo, alla messa a terra dei piedi o al funzionamento del mezzo; il verificarsi di una di tali circostanze o l'eventuale presenza di nastri liberi che possano impigliarsi in parti in movimento dello scooter può compromettere l'efficienza del prodotto e la vostra sicurezza.

• L'inesperienza nell'uso del coprigambe può comportare rischi per il suo uso sicuro, pertanto, prima di utilizzare per la prima volta il prodotto con lo scooter nel traffico, abituarsi a mettere a terra rapidamente i piedi e verificare di essere in grado di completare in sicurezza tutte le manovre esercitandosi in un luogo sicuro e senza traffico dapprima da fermi, rimanendo sul cavalletto, e quindi in movimento.

• Ad ogni utilizzo del vostro scooter e comunque sempre a seguito di eventuali urti (ad esempio salendo o scendendo da marciapiedi alti), cadute o altre circostanze, assicurarsi del corretto posizionamento del prodotto e dell'integrità di tutti i punti di aggancio e in caso contrario smontare il prodotto prima di proseguire. In ogni caso, periodicamente, ispezionare con cura il corretto serraggio delle viti/dadi di tenuta e la tensione dei nastri.

• Durante l'uso del vostro scooter posizionare i piedi in modo che sia agevole il rapido appoggio a terra al momento della sosta; in particolare in caso di utilizzo dei nastri 5 rimboccati sotto il sedere.

• Non apportare modifiche di alcun genere al prodotto e utilizzare solo componenti originali.

• Il coprigambe può determinare un cambiamento nell'aerodinamica del vostro mezzo: è necessario tenerne conto e adeguare la velocità e la propria condotta di guida, soprattutto in caso di vento forte.

• Ricordarsi di mantenere sempre gonfie le camere d'aria SGAS antisventolio.

• Conservare queste istruzioni per riferimento futuro.

• Before assembling the product, check that Termoscut® is compatible with your model of scooter. Consult your dealer or website www.tucanourbano.it.

• Ensure correct and safe usage of the leg cover by following the assembly instructions carefully: in case of doubt, consult qualified personnel.

• Once you have assembled the product, check that it is correctly attached and that no part of the product impedes driving, steering, correct functioning of the vehicle, or your ability to place your feet on the ground. Make sure all straps are securely fixed with no risk of catching in any moving part. Failure to follow these instructions will impair the products performance and put your safety at risk.

• Before using the product for the first time, practice putting your feet to the ground quickly and check that all other manoeuvres can be safely executed. Do this in a safe place where there is no traffic, first on the centre stand with the vehicle still and then whilst driving at low speed. Failure to follow these instructions will put your safety at risk.

• Every time you use your scooter and after any fall, accident or impact (eg. riding off a high pavement), check carefully that the product is correctly positioned, that the straps are correctly tensioned, that all screws and bolts are tight and that all attachments are intact. If not, remove the product before proceeding.

• When using your scooter, position your feet so they can rapidly contact the ground during stops, especially when 'side straps 5' are tucked between seat and driver.

• Do not change or modify the product in any way. Only use original parts.

• The leg cover may alter the aerodynamics of your vehicle. This must be taken into consideration. Keep the vehicle and its speed under control, especially in strong winds.

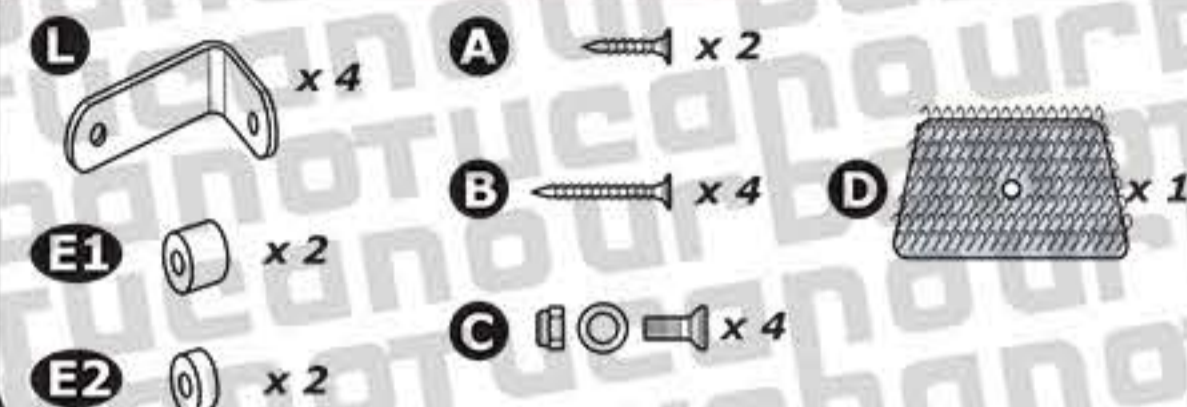
• Remember to keep the anti-flap SGAS air chambers fully inflated.

• Keep these instructions for future reference.



ISTRUZIONI DI MONTAGGIO INSTRUCTION MANUAL

KIT DI ASSEMBLAGGIO ASSEMBLY KIT

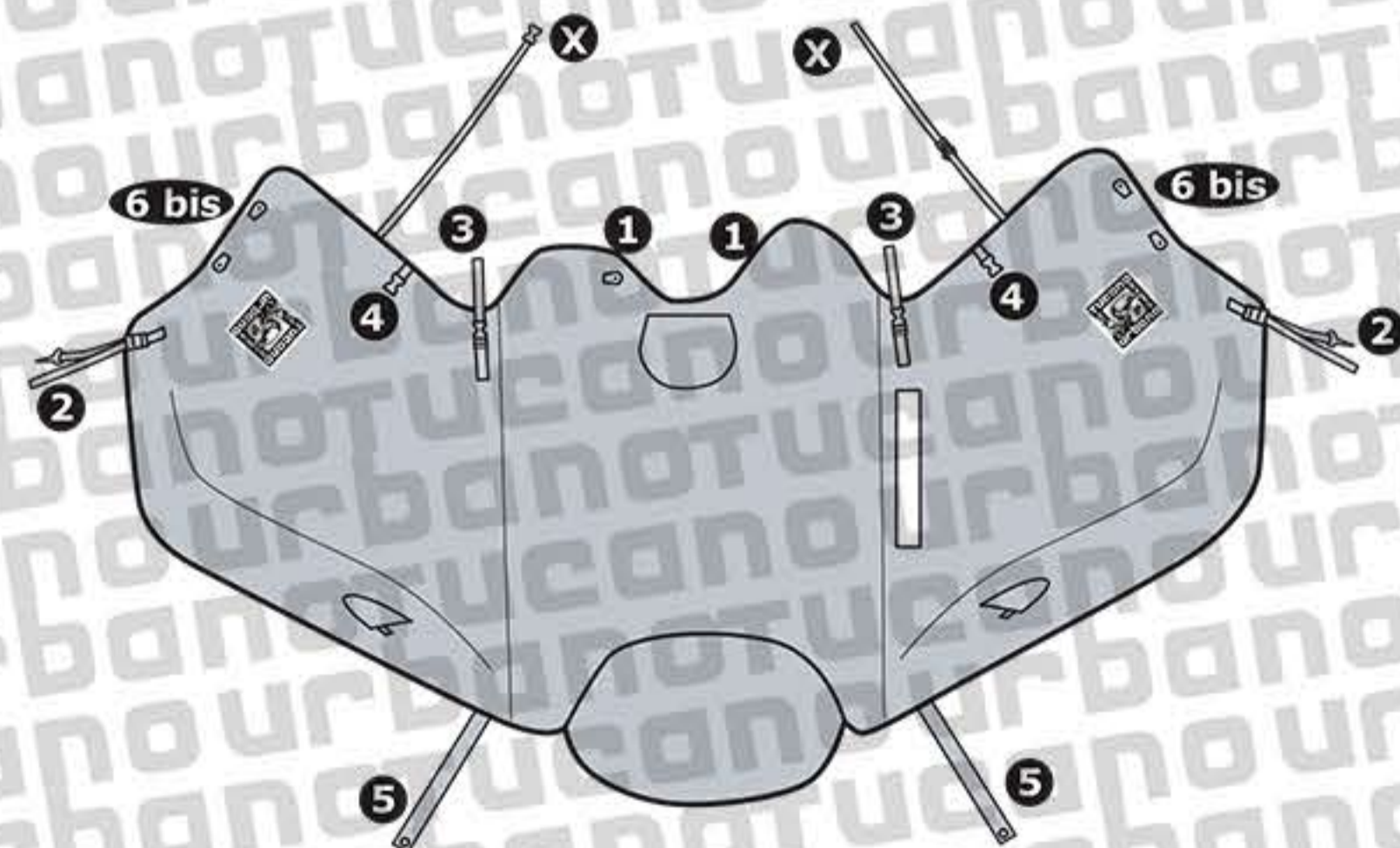


INIZIO Start

step A

I Stendere Termoscut® sulla sella con i nastri 2 e 3 in avanti.

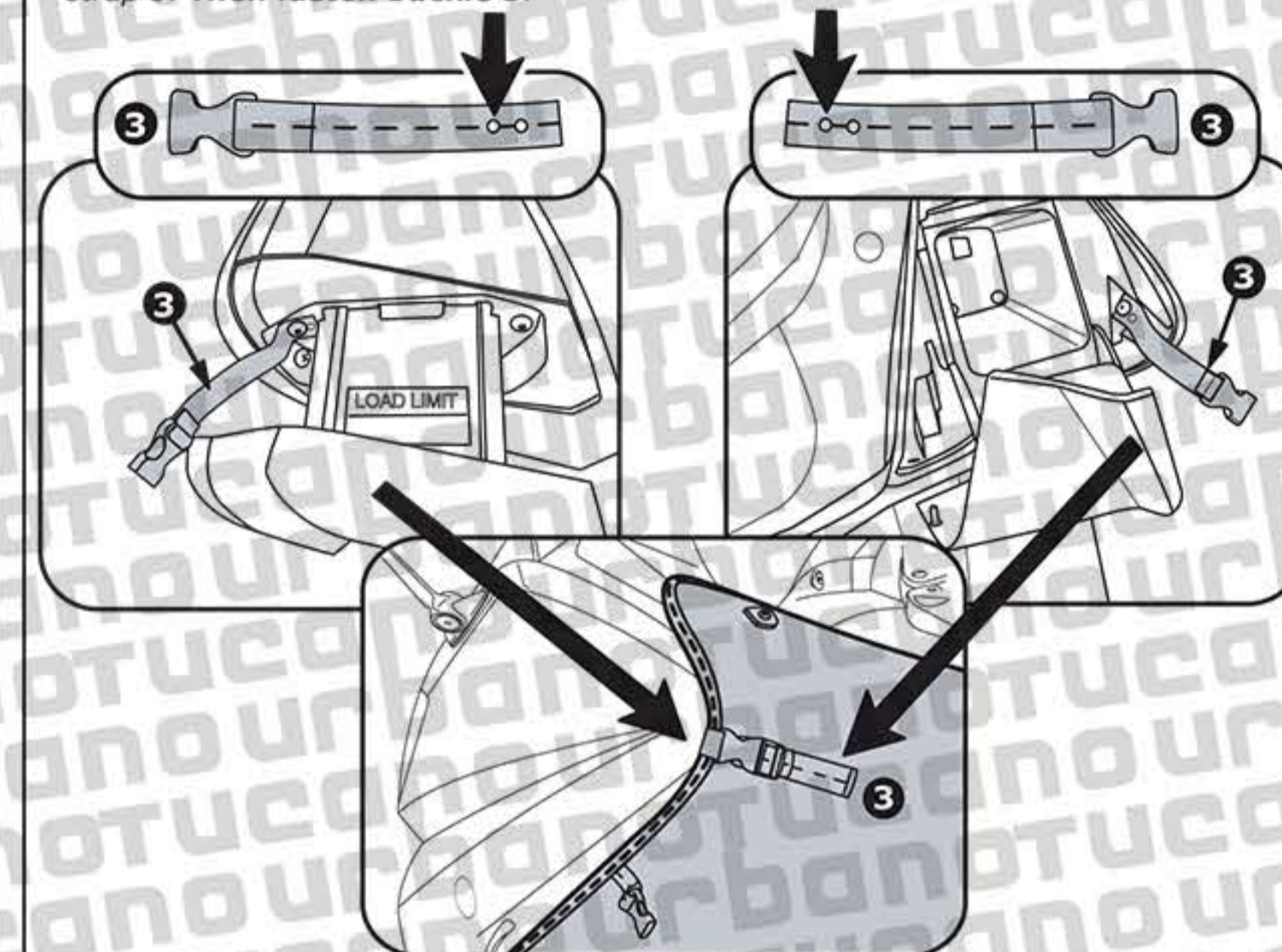
GB Unfold Termoscut® on the scooter's seat with straps 2 and 3 forward.



step B

I Fissare Termoscut® da entrambi i lati, utilizzando le viti dello scooter all'interno del cassetto portaoggetti, facendole passare attraverso il foro sul nastro 3. Chiudere l'attacco a baionetta 3.

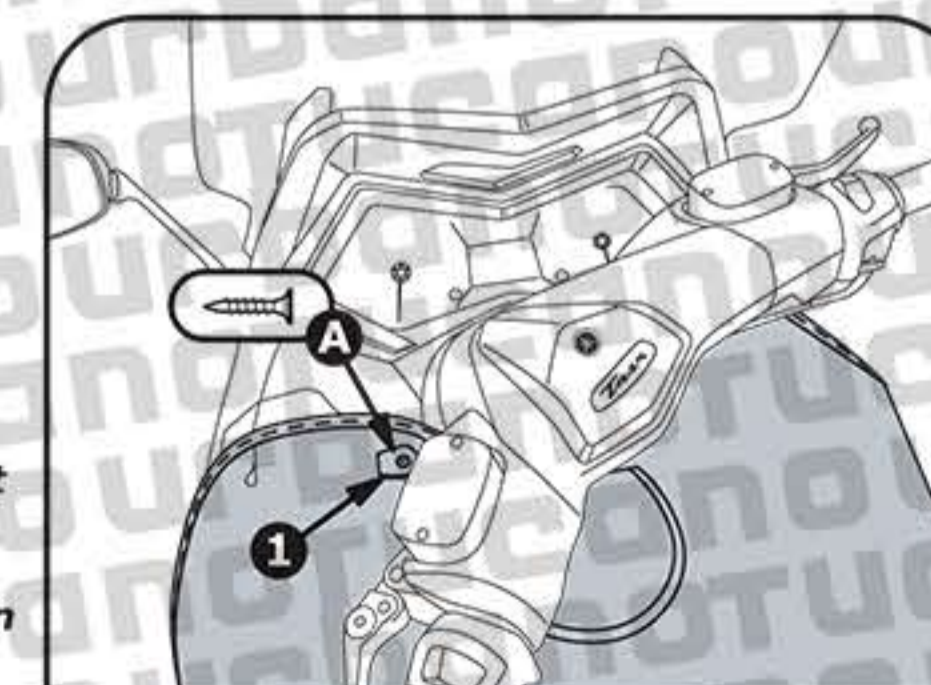
GB Fasten Termoscut® on both sides, using the scooter's original screws inside the glove compartment, threading them through the hole at the end of the strap 3. Then fasten buckle 3.



step C

I Fissare Termoscut® a sinistra utilizzando la vite (A) in dotazione, facendola passare attraverso il punto 1 sul Termoscut®.

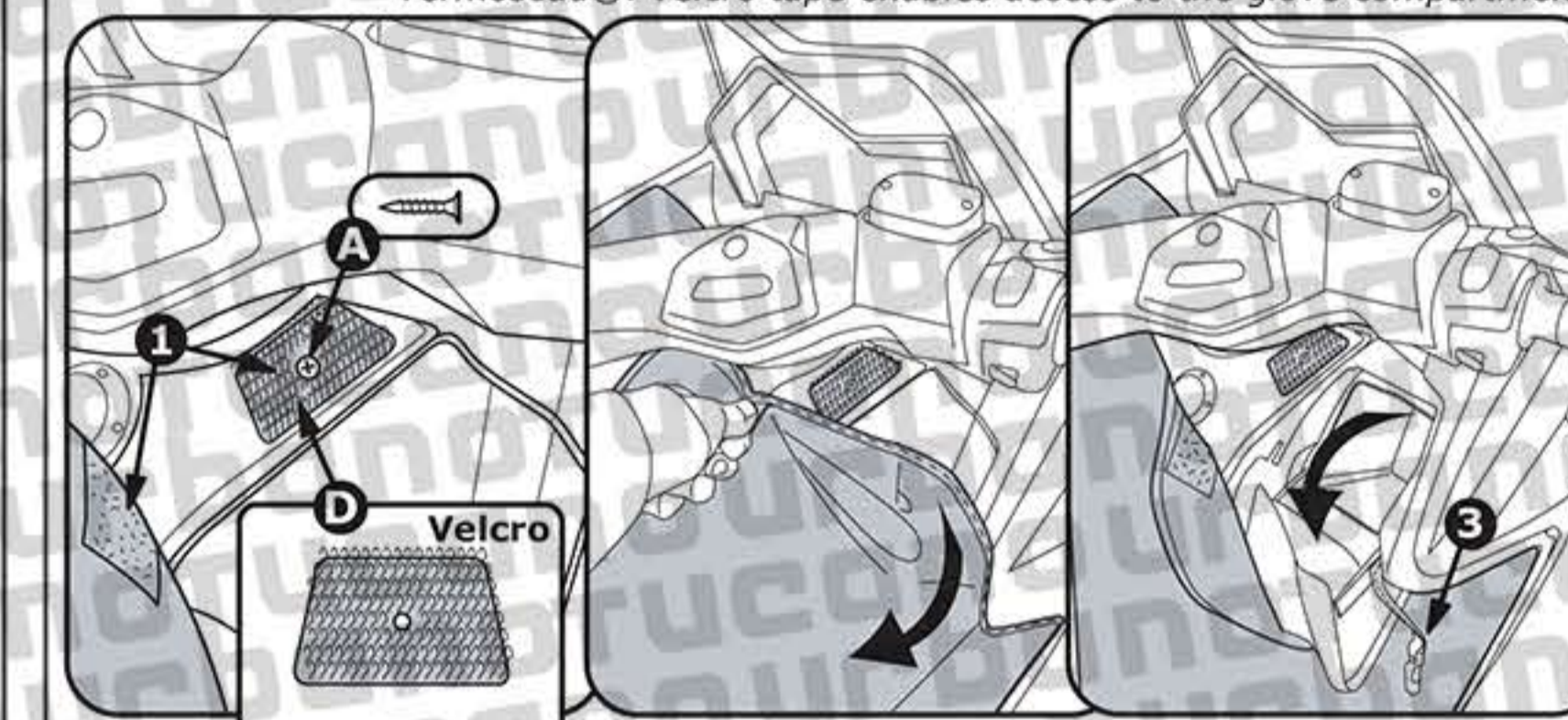
GB Fasten Termoscut® on the left side using the screw (A) included in the assembly kit, threading it through hole 1 in the leg cover.



step C

I Fissare la placchetta di Velcro D a destra utilizzando la vite (A) in dotazione nel punto 1. Agganciare la chiusura a strappo in corrispondenza sul Termoscut®, necessaria per accedere al cassetto portaoggetti.

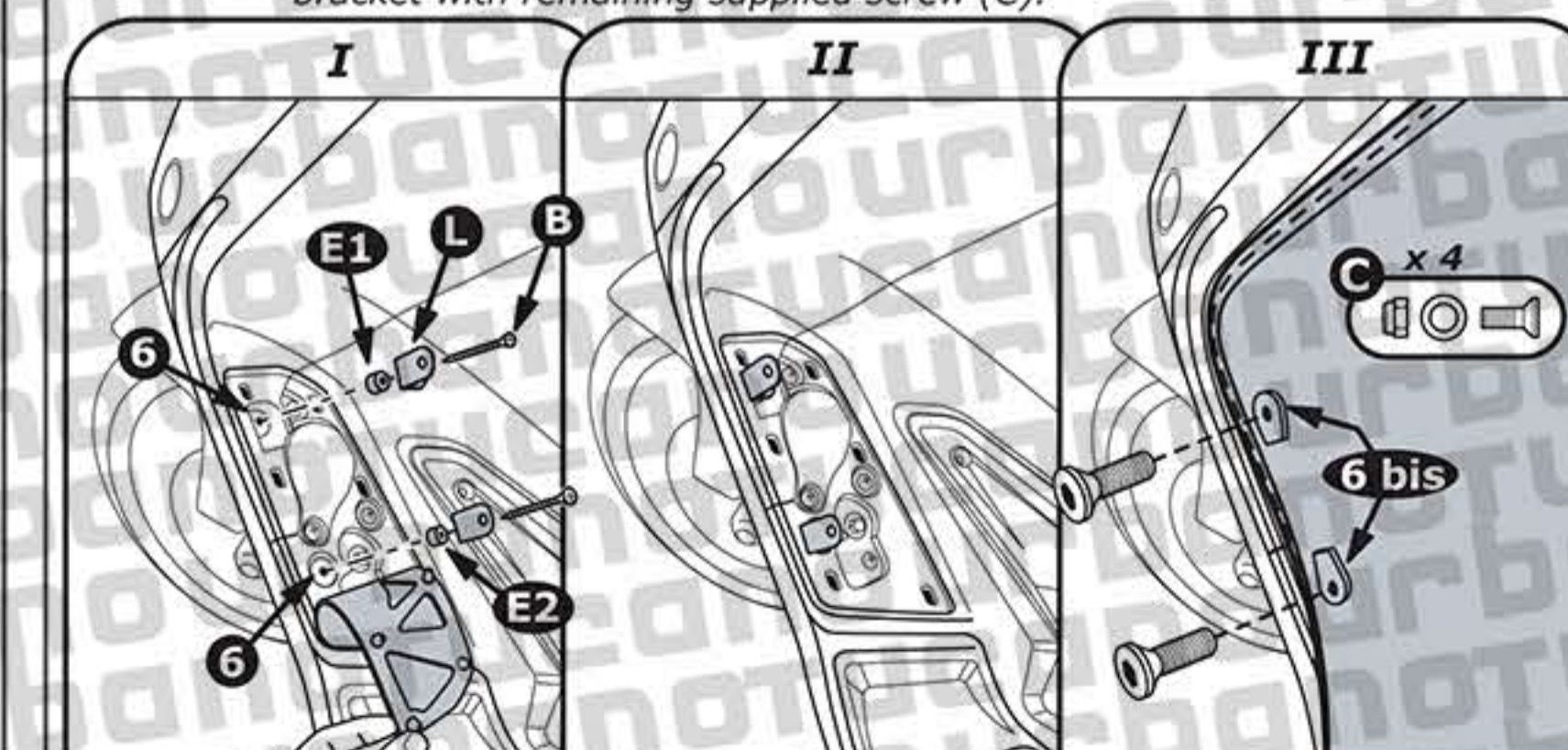
GB Fasten on the right side the Velcro tab D on the bodywork using screw (A) in point 1. Fasten the magic tape on the Termoscut®. Velcro tape enables access to the glove compartment.



step D

I Rimuovere le viti dello scooter nei punti 6. Montare su questi fori la "L" metallica usando la vite (B) attraverso i distanziatori (E1 ed E2) forniti in dotazione. Fissare Termoscut® alla "L" metallica facendo passare attraverso i fori 6 bis la vite (C) in dotazione.

GB Remove the scooter's screws at point 6. Align hole on the metal "L" bracket and fix to the footrest through the bushings (E1 and E2) by means of supplied screws (B). Then fasten Termoscut® onto the "L" bracket with remaining supplied screw (C).



TERMOSCUD® - R089

1

TERMOSCUD® - R089

2

TERMOSCUD® - R089

3

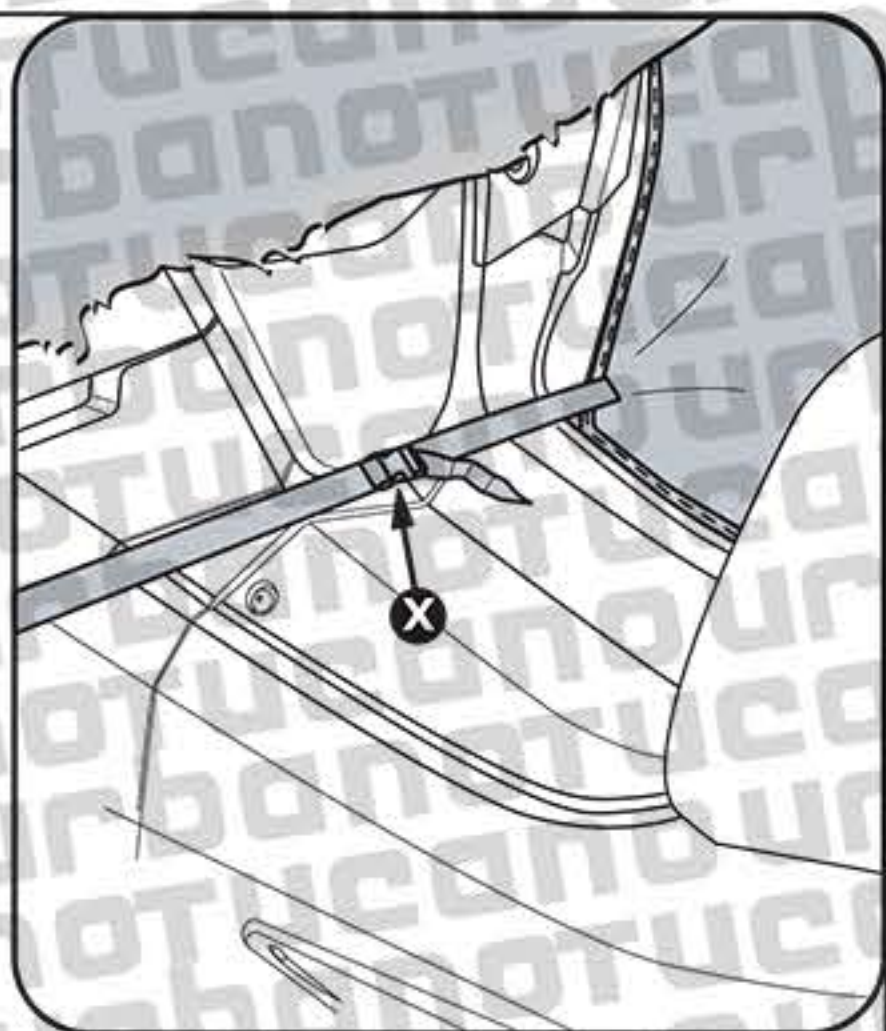
TERMOSCUD® - R089

4

step E

I Collegare i due lembi del nastro X utilizzando l'aggancio a baionetta, facendo passare il nastro sul retro dello scudo.

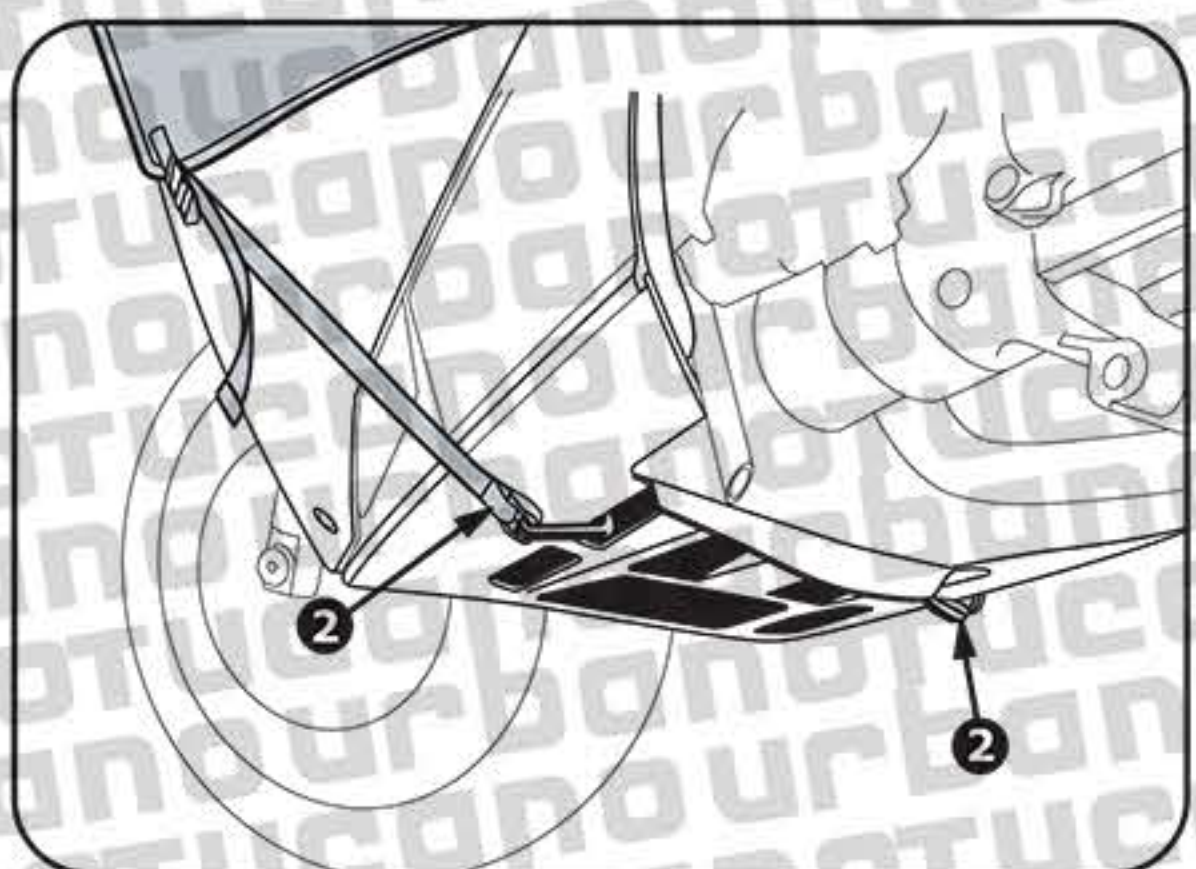
GB Close the buckle of strap X under the leg cover, behind the bodywork.



step F

I Agganciare i moschettoni dei nastri 2 al bordo inferiore della carrozzeria, sotto la pedana.

GB Fasten the hooks of straps 2 to the edge of the bodywork, under the footboard.



Vedi dettagli
See details

TERMOSCUD® - R089

5

Note

I Utilizzare i punti di regolazione dei nastri per adattare Termoscud® alla forma dello scooter e metterlo bene in tensione, così da evitare lo sventolio e l'entrata di spifferi. **Tesare forte soprattutto i nastri 2. Infine gonfiare le camere d'aria S.G.A.S.** Terminate le regolazioni, le porzioni di nastro libere vanno rimboccate all'interno sotto i bordi di Termoscud®.

N.B.: I nastri verde e giallo 4 non sono necessari per il montaggio, ma vanno utilizzati per arrotolare Termoscud nella stagione calda.

GB Adjust the position of Termoscud® using the regulations of the straps to fit perfectly on the shield and pull straps tightly, specially and 2. Finally inflate S.G.A.S. tubes. Exceeding portions of the straps must be tucked under the Termoscud cover to avoid flapping. Warning: the green and yellow straps 4 are not necessary for assembly. They are only for rolling up Termoscud in warm weather.



TUCANOURBANO
BREVETTATO - PATENTED

SISTEMA GONFIABILE ANTI SVENTOLIO

- Le camere gonfiabili, irrigidendo i bordi d'uscita laterali del Termoscud®, evitano lo sventolio alle alte velocità.
- Al termine del gonfiaggio, stringere il tubicino, in modo da evitare la fuoriuscita dell'aria, mentre si chiude con l'apposito tappino.

ANTIFLAPPING INFLATABLE DEVICE

- Termoscud® leg covers have a patented anti/flap inflatable device, to avoid flapping at high speed.
- Squeeze the tube whilst placing valve cap.

TERMOSCUD® - R089

6

DETTAGLI

I

- 1 Pettorina con sgancio di sicurezza con Velcro regolabile.
- 2 Nastri 4 (verde e giallo) per arrotolare Termoscud® quando fa caldo (tenere la pelliccia all'interno e, se occorre, sgonfiare le camere S.G.A.S.).
- 3 Nastri 5 da rimboccare sotto il sedere per ottenere la massima protezione.
- 4 Tassello rifrangente da personalizzare con il numero di targa.
- 5 Coprisella elastico e impermeabile da rimboccare intorno alla sella per proteggerla dalla pioggia in parcheggio, utilizzare la tracolla come ulteriore aggancio antivento.
- 6 Adesivi trasparenti per proteggere la carrozzeria dallo sfregamento dei nastri. Gli adesivi sono removibili e non lasciano residui di colla. Attenzione: occorre comunque mantenere sempre i nastri tesi e lo scooter pulito per evitare che col tempo si creino segni o rigature sulla carrozzeria.
- 7 Per lavare Termoscud® a fine stagione utilizzare un panno umido, sciacquare abbondantemente i nastri e fare asciugare bene prima di riporre in luogo asciutto.

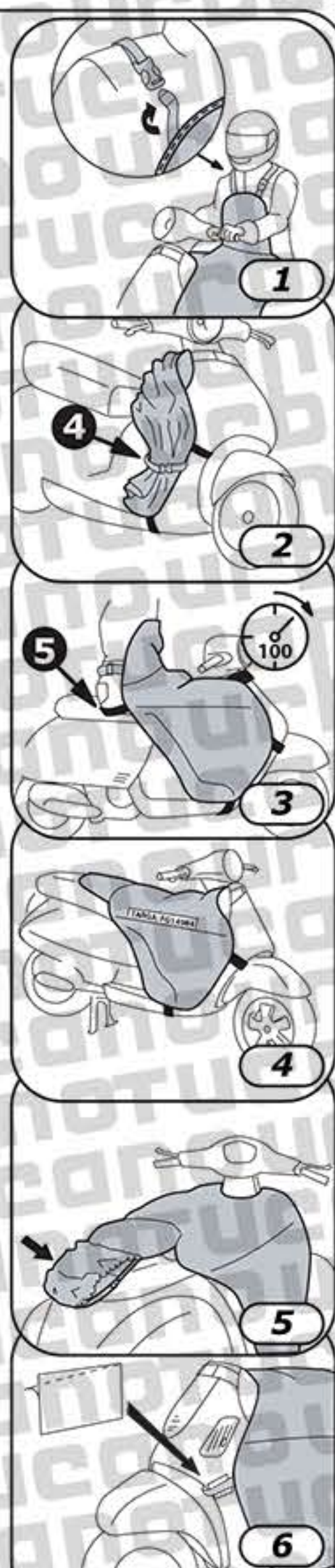
DETAILS

GB

- 1 Chest cover with safety strap.
- 2 In mild weather, roll up Termoscud® (with the lining on the inside) and fix it with straps 4 (green and yellow). If necessary deflate the SGAS air tubes.
- 3 Get a better protection by sitting on straps 5, especially in cold conditions.
- 4 As a deterrent write your registration number in the space provided.
- 5 An elasticized waterproof cover can be pulled over the seat when the scooter is parked.
- 6 Inside the Termoscud® packaging are some clear adhesive stickers to be applied to the bodywork in order to protect the paintwork. These are removable and will not leave residues of glue. If the Termoscud® is not fitted correctly or the straps kept taught, marks could appear on the bodywork after a period of time.
- 7 To wash Termoscud® at the end of the season use a damp cloth and let dry well before storing.

TERMOSCUD® - R089

7



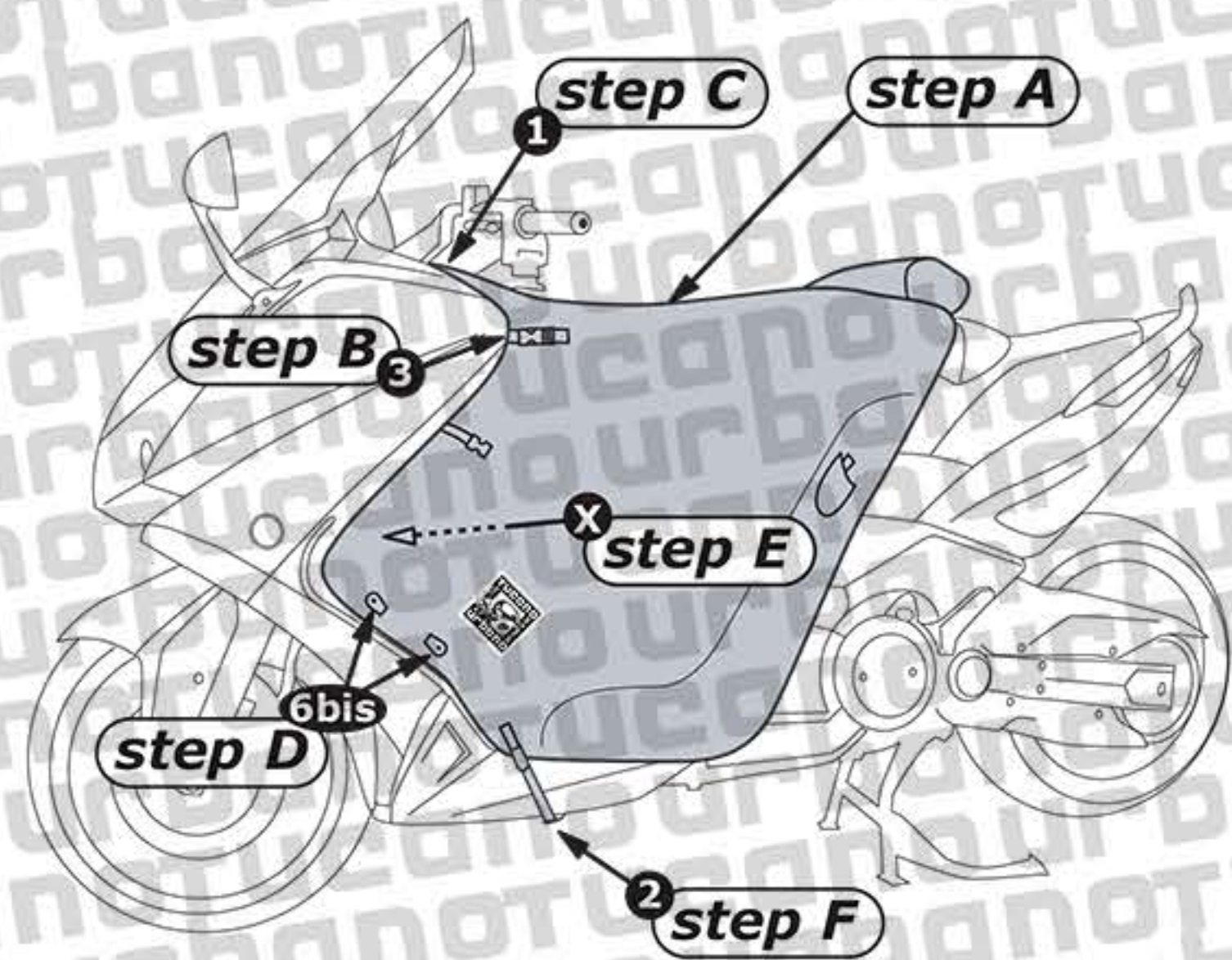
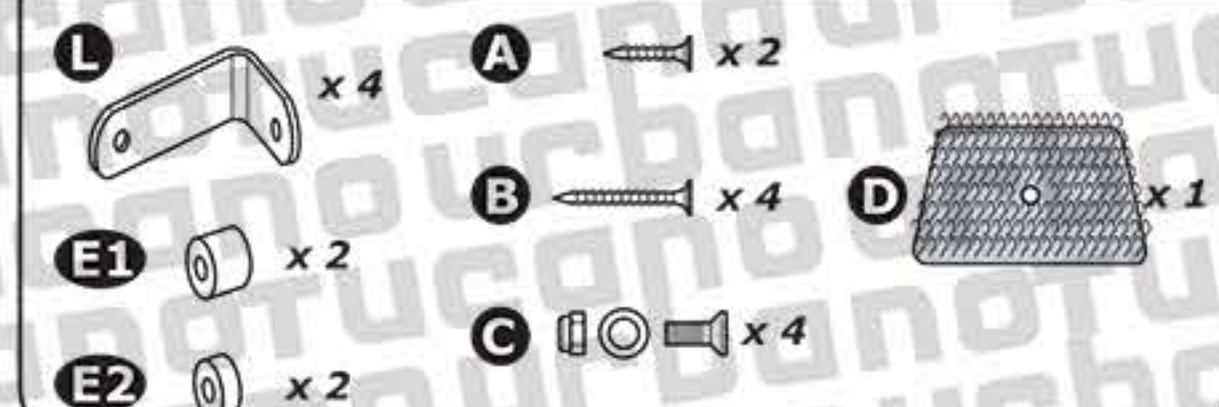
TUCANOURBANO

I ISTRUZIONI DI MONTAGGIO
GB INSTRUCTION MANUAL

mod. R089
for

YAMAHA TMAX 530

KIT DI ASSEMBLAGGIO
ASSEMBLY KIT



TERMOSCUD® - R089

AVERTISSEMENTS

F

Avant de monter le produit, vérifier auprès du revendeur ou sur le site www.tucanourbano.it que le tablier Termoscud® est compatible avec le modèle du scooter.

• Pour une utilisation efficace et sûre du tablier, suivre scrupuleusement les instructions de montage: en cas de doutes, s'adresser à un personnel qualifié.
• Après le montage, s'assurer que le produit est bien positionné en vérifiant qu'aucune de ses parties ne gêne la conduite, le mouvement du guidon, la mise à terre des pieds ou le fonctionnement de l'engin. Si une gêne est constatée ou que des sangles non attachées peuvent se prendre dans les pièces mobiles du scooter, non seulement l'efficacité du produit est compromise, mais aussi votre sécurité.
• Le manque d'habitude dans l'utilisation du tablier peut comporter des risques pour son usage en toute sécurité. Avant d'utiliser le produit pour la première fois sur le scooter au milieu de la circulation, s'habituer à mettre les pieds à terre rapidement et vérifier la possibilité d'effectuer toutes les manœuvres en sécurité et avec dextérité. Pour ce faire, s'exercer dans un endroit sûr et isolé, tout d'abord à l'arrêt sur la béquille, et ensuite en mouvement.
• Avant chaque utilisation du scooter et, quoi qu'il en soit après chaque impact (par exemple en montant ou en descendant d'un trottoir, chute ou autre circonstance, vérifier que le produit est bien positionné et que tous les points de fixation sont en bon état. Dans le cas contraire, démonter le produit avant toute autre opération. Dans tous les cas, contrôler régulièrement avec soin le serrage des vis/écrous d'arrêt et la tension des sangles.
• Pendant l'utilisation du scooter, positionner les pieds de façon à pouvoir les mettre rapidement à terre en cas d'arrêt, notamment si les sangles 5 sont repliées au niveau de la selle, sous le conducteur.
• N'apporter aucune modification au produit et n'utiliser que des pièces d'origine.
• Le couvre-jambes peut influencer l'aérodynamisme de votre engin. Il est indispensable d'en tenir compte et d'adapter la vitesse et la conduite, notamment en cas de vent fort.
• Toujours veiller au gonflement des chambres à air SGAS anti-flottement.
• Conserver ces instructions pour d'éventuelles consultations ultérieures.

HINWEISE

D

• Prüfen Sie vor der Montage des Beinschutzes Termoscud® bei Ihrem Fachhändler oder auf der Internetseite www.tucanourbano.it, ob dieser zum Modell Ihres Rollers passt.
• Zur funktionsfähigen und sicheren Verwendung des Beinschutzes sollten Sie die folgenden Montageanweisungen genau befolgen (im Zweifelsfall wenden Sie sich bitte an Fachpersonal). • Überprüfen Sie nach der Montage deren korrekte Ausführung, indem Sie sich überzeugen, dass kein Teil des Produkts die Fahrposition, die Lenkbewegung, das Aufstellen der Füße am Boden oder die Funktionsfähigkeit des Fahrzeugs behindert. In den genannten Fällen oder bei frei herabhängenden Bändern, die sich in den beweglichen Teilen des Motorrollers verfangen können, kann sowohl die Funktionsfähigkeit des Produktes als auch Ihre Sicherheit beeinträchtigt werden.
• Bevor Sie den Motorroller zum ersten Mal mit dem installierten Artikel im Straßenverkehr verwenden, sollten Sie sich angewöhnen, die Füße schnell auf den Boden zu stellen und überprüfen, ob Sie in der Lage sind, alle Fahrbewegungen sicher durchzuführen; üben Sie an einem sicheren und verkehrsfreien Ort, zunächst im Stehen mit Ständer, anschließend im Fahren.
• Bei jeder Verwendung Ihres Motorrollers und auf jeden Fall immer nach möglichem Stößen und Erschütterungen (zum Beispiel beim Auffahren auf einen hohen Bürgersteig oder umgekehrt beim Hinunterfahren), nach Stürzen oder anderen besonderen Ereignissen überprüfen, ob das Produkt korrekt positioniert ist und die Befestigungspunkte unbeschädigt sind. Andernfalls Produkt abmontieren, bevor das Fahrzeug erneut verwendet wird. In jedem Fall sollte regelmäßig kontrolliert werden, ob Schrauben und Muttern ordnungsgemäß befestigt und die Bänder gespannt sind.
• Stellen Sie Ihre Füße bei der Verwendung des Motorrollers so, dass sie beim Anhalten schnell und problemlos auf den Boden gesetzt werden können, vor allem dann, wenn die Bänder 5 unter dem Sitz umgeschlagen sind.
• Nehmen Sie keinesfalls Änderungen am Produkt vor und verwenden Sie ausschließlich Originalteile. • Der Beinschutz bewirkt einer Veränderung der Aerodynamik Ihres Fahrzeugs; beachten Sie dies und passen Sie Ihre Geschwindigkeit und Fahrweise entsprechend an, vor allem bei starkem Wind. • Die als Flatterschutz dienenden Luftkammern SGAS sollten immer ausreichend mit Luft gefüllt sein. • Gebrauchsanweisung sorgfältig aufbewahren.



INSTRUCTIONS DE MONTAGE MONTAGEANLEITUNG



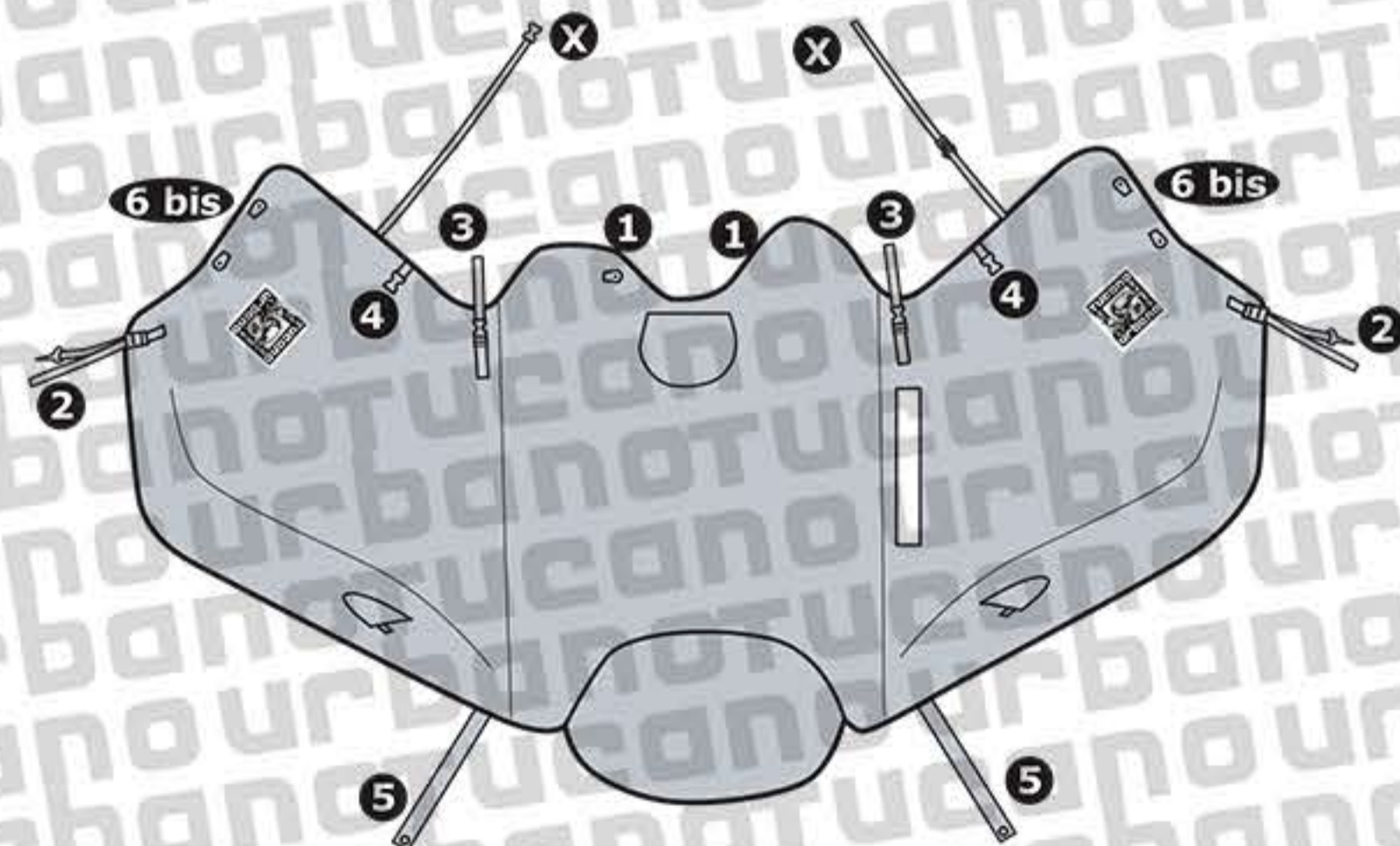
DÉBUT

Start

step A

F Dérouler Termoscud® sur la selle en mettant les rubans 2 e 3 en avant.

D Termoscud® auf dem Sitz ausbreiten mit den Bänder 2 und 3 nach vorne ziehen.



TERMOSCUD® - R089

1

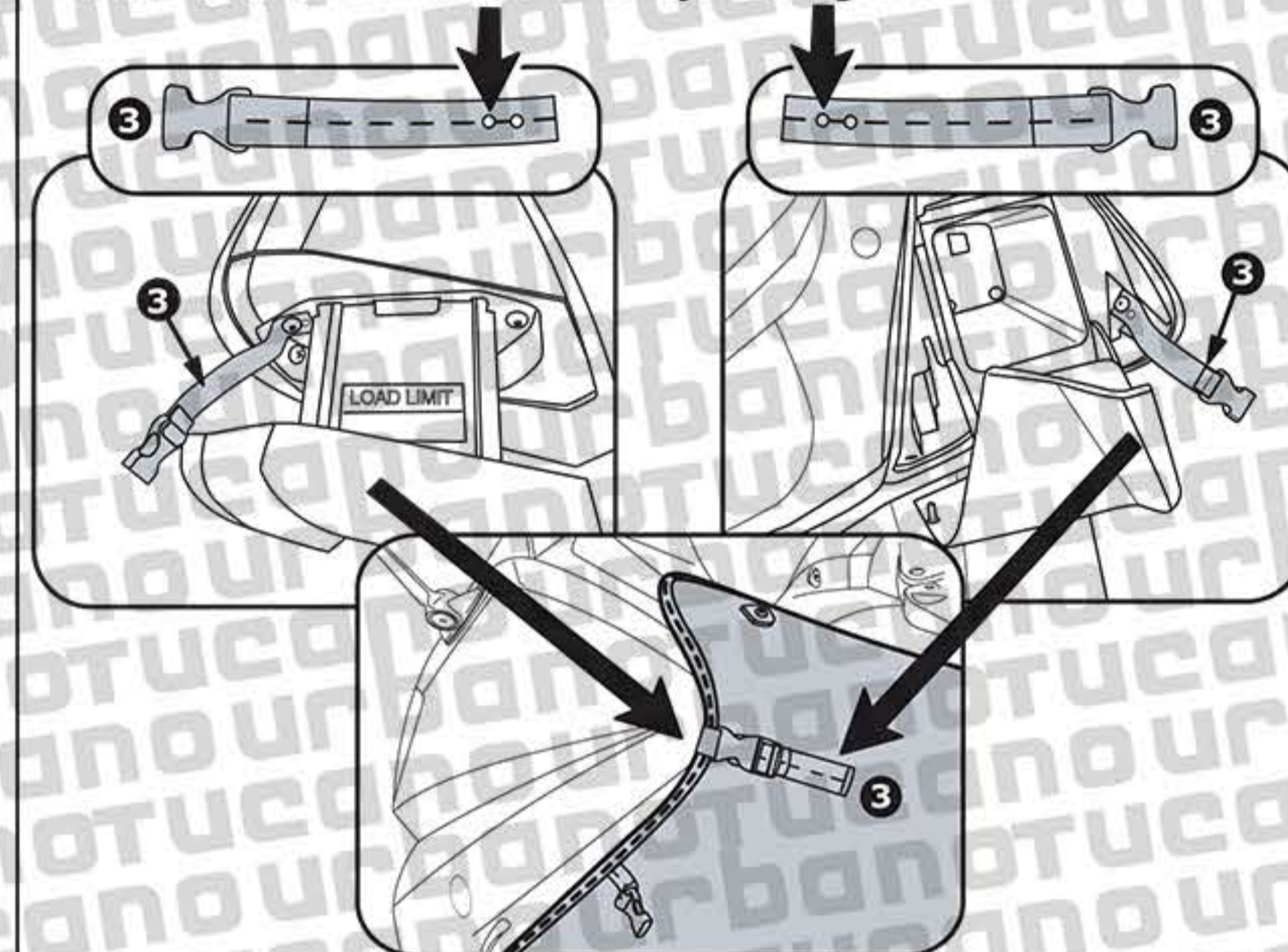
TERMOSCUD® - R089

2

step B

F Fixer Termoscud® sur les deux côtés, à l'aide des vis du scooter et les faire passer dans les trous pratiqués sur les rubans 3. Fermer l'attache à baïonnette 3.

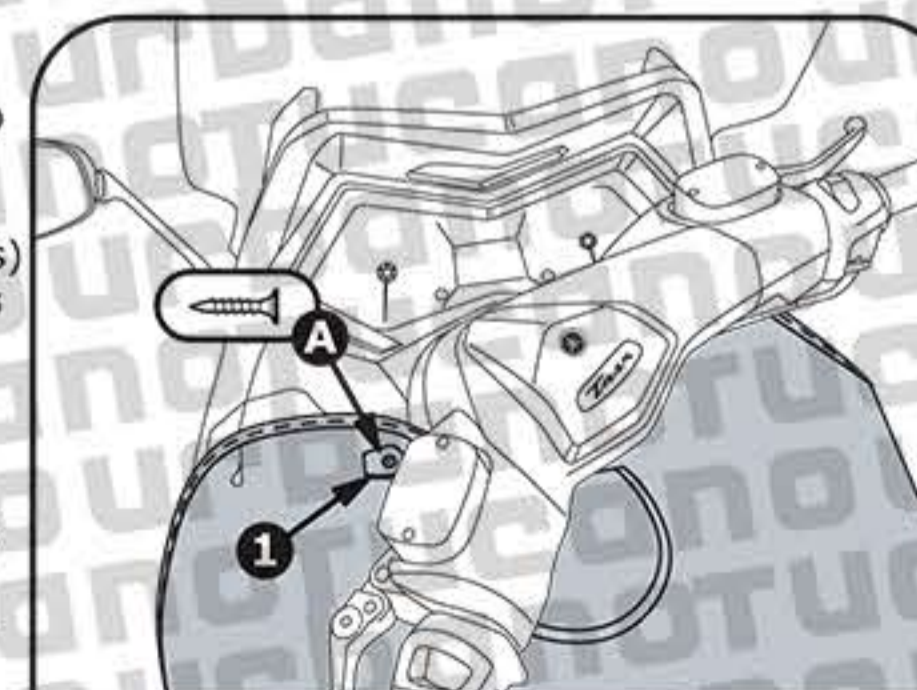
D Termoscud® auf beiden Seiten befestigen und dazu die Schrauben des Scooters benutzen. Die Schrauben zu diesem Zweck durch die Öffnungen auf den Bändern 3 stecken. Schließen Sie das Bajonett-Angriff 3.



step C

F Fixer Termoscud® sur les deux côtés, à l'aide des vis (A) (il est préférable d'utiliser les vis livrées) et les faire passer dans les trous pratiqués dans Termoscud® sur les points 1.

D Termoscud® auf beiden Seiten befestigen und dazu die mitgelieferten Schrauben (A) benutzen. Die Schrauben zu diesem Zweck durch die Öffnungen auf den Bändern 1 stecken.



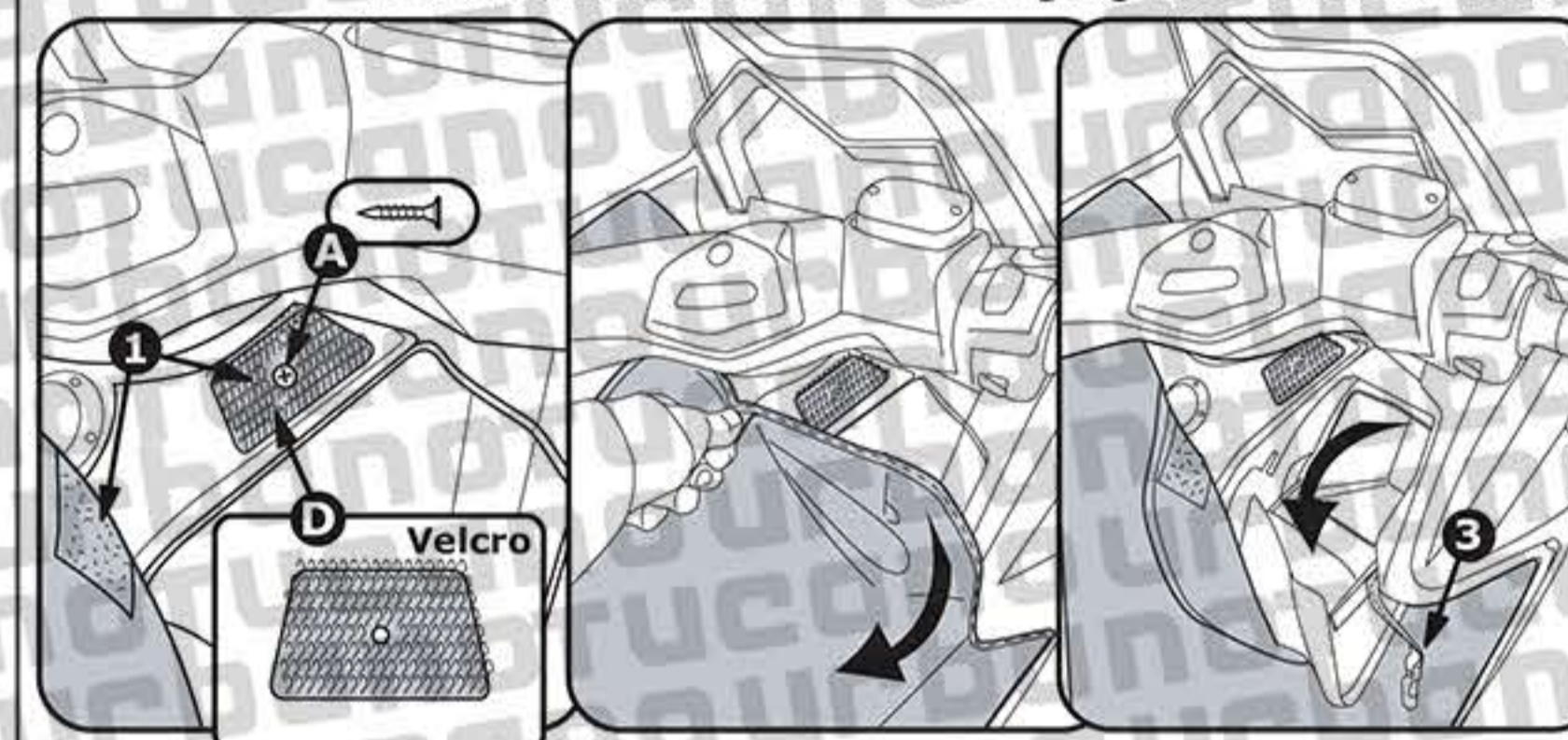
TERMOSCUD® - R089

3

step C

F Fixer la bande velcro D à droite en utilisant la vis (A) fournie, point 1. Accrocher le velcro à la partie correspondante du Termoscud® en laissant l'accès libre au coffre.

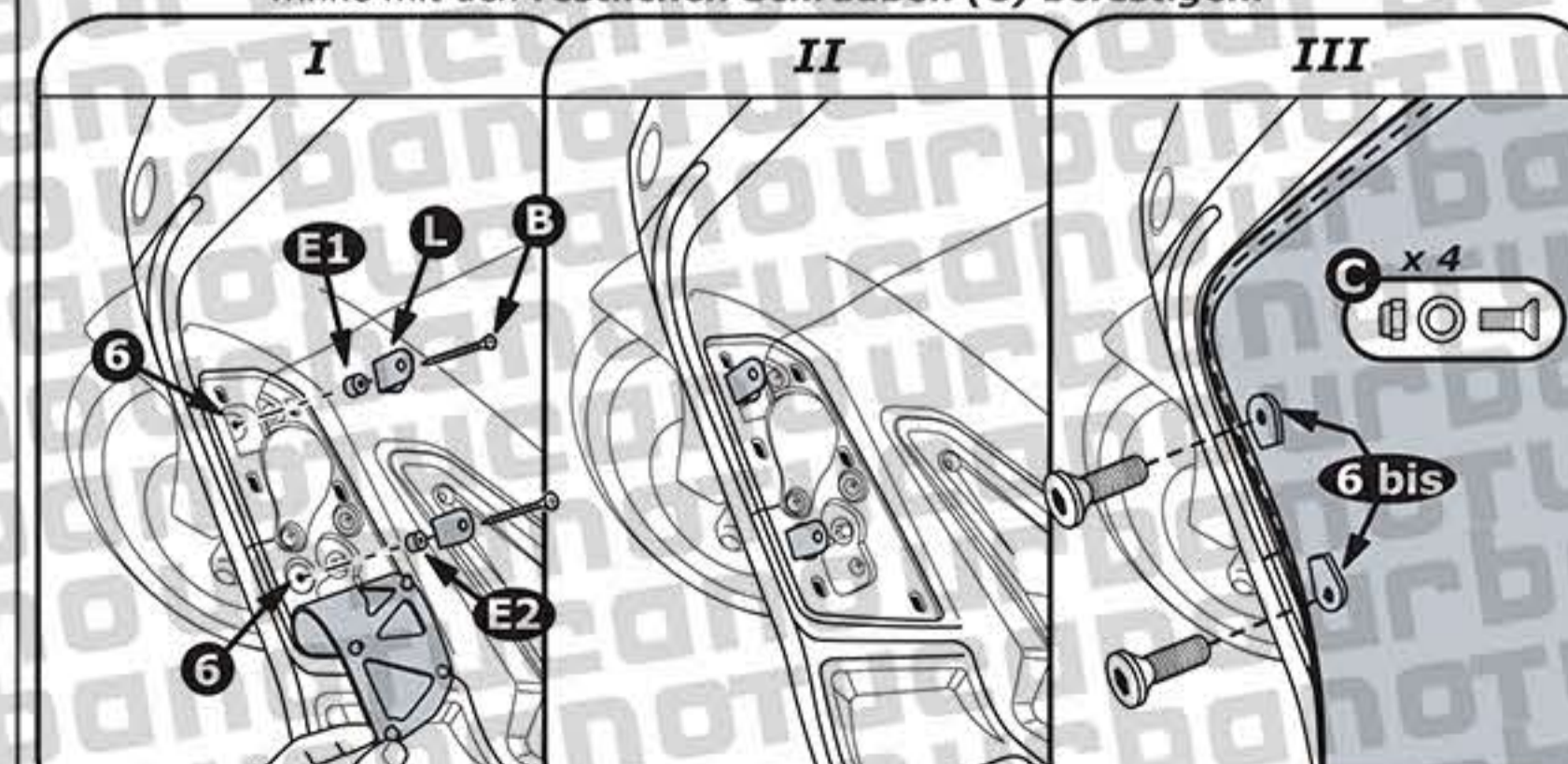
D Die Klettplatte D rechts unter Verwendung der im Lieferumfang enthaltenen Schraube (A) im Punkt 1 befestigen. Den anderen Teil des Klettverschlusses auf dem Termoscud® anbringen. Der Klettverschluss dient dem Zugang zum Handschuhfach.



step D

F Enlever la vis du point 6. Monter la pièce « L » métallique sur ce trou en utilisant la vis (B) dans les bagues-entretoise (E1 et E2) en dotation. Fixer le Termoscud® à la pièce « L » métallique avec la deuxième vis (C) en dotation.

D Die Schraube an Punkt 6 entfernen. Den Haltewinkel "L" auf der Bohrung im Metall ausrichten und am Fussbrett mittels den gelieferten Schrauben (B) fixieren. Termoscud® auf dem "L" Haltewinkel mit den restlichen Schrauben (C) befestigen.



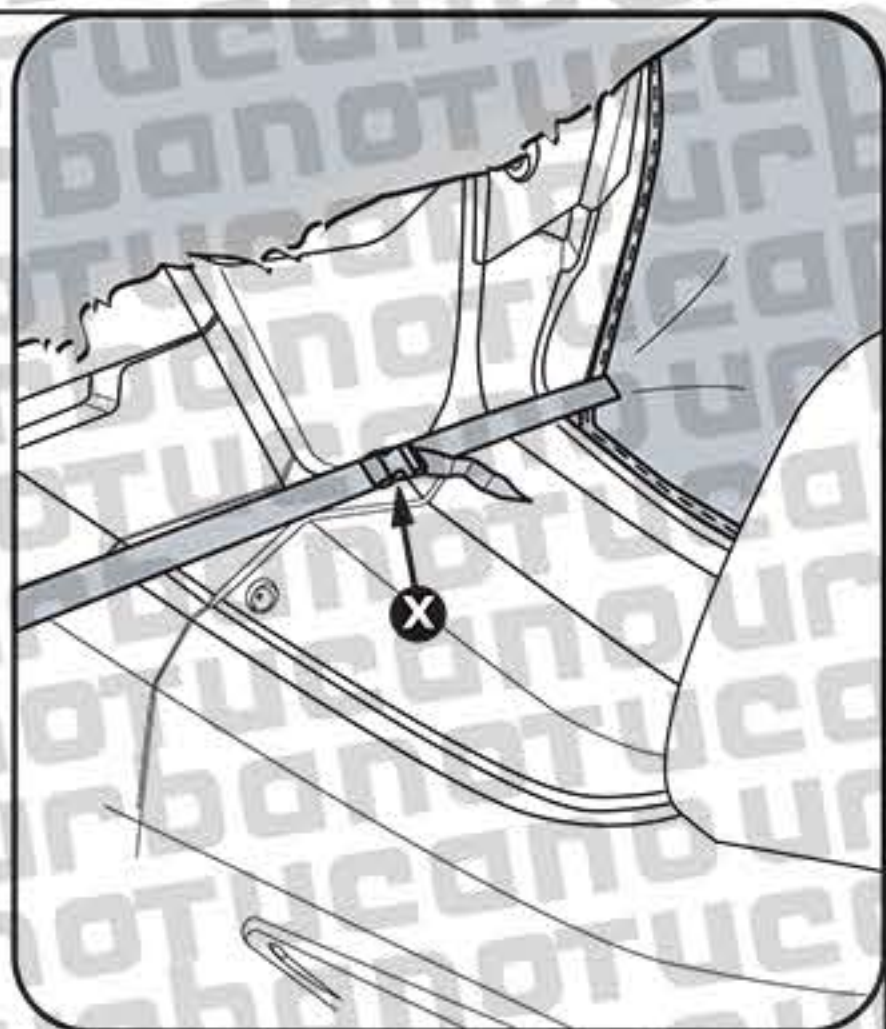
TERMOSCUD® - R089

4

step E

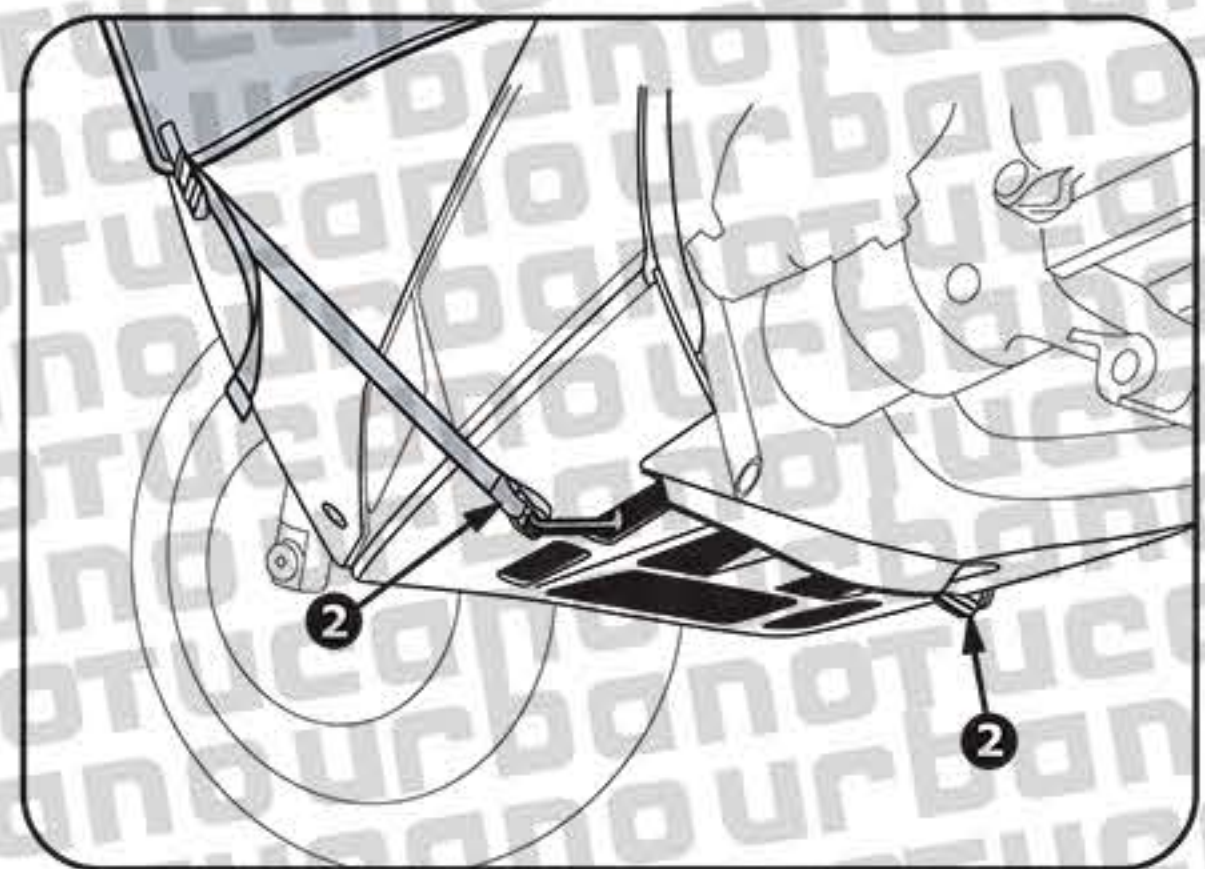
F Joindre les deux bouts du ruban X à l'aide de l'attache rapide, en faisant passer le ruban à l'arrière du bouclier de protection.

D Die beiden Enden des Bandes X auf der Rückseite des Scooters mit dem Bajonettverschluss zusammenbinden.



F Accrocher les mousquetons des rubans 2 au bord inférieur de la carrosserie sous le repose-pied.

D Die Karabinerhaken der Bänder 2 am unteren Rand des Fahrgestells unter dem Trittbrett einhaken.



Voir les détails
Siehe details

TERMOSCUD® - R089

5

Note

F Utiliser les points de réglage des rubans 2 pour adapter Termoscud® à la forme du scooter et pour bien le tendre afin d'éviter qu'il flotte et que de l'air s'y glisse par les ouvertures. Tendre particulièrement bien les rubans 2. En conclusion, gonfler les chambres à air S.G.A.S. Les parties de ruban qui dépassent doivent être repliées à l'intérieur, sous les bords de Termoscud®, après avoir terminé leur réglage. Les rubans vert et jaunes 4 ne servent pas pour le montage, mais simplement pour enrouler Termoscud® dans la belle saison.

D Die Regulierungspunkte der Bänder 2 benutzen, um Termoscud® der Form des Motorrollers anzupassen und ihn gut zu spannen, damit Flattern und Eindringen von Zugluft verhindert wird. Vor allem die Bänder 2 gut spannen. Endlich die S.G.A.S. aufblasen Kammern. Nach der Regulierung die freien Teile der Bänder aufrollen und im Inneren, unter die Ränder des Termoscuds® stecken. Die grünem und gelben Bänder Nr. 4 dienen nicht der Montage, sie werden beim Aufrollen des Termoscuds® in der Frühjahr- und Sommer-Saison benutzt.



TUCANOURBANO

MODELE DEPOSE - PATENTIERTEN

SG.A.S.

SYSTEME GONFLABLE ANTI-FLOTTEMENT

- Les chambres à air gonflables rendent les extrémités latérales du tablier rigides et annulent le flottement qui se produit aux grandes vitesses.
- Après le gonflage des chambres à air, serrez le petit tuyau pour empêcher la sortie d'air et fermez avec le bouchon.



AUFBLASBAR ANTI-FLATTERN SYSTEM

- Die Termoscud®-Beinbedeckung ist mit einem neuen patentierten System mit aufblasbaren Kammern versehen, um das Flattern zu vermeiden.

TERMOSCUD® - R089

6

**DÉTAILS**

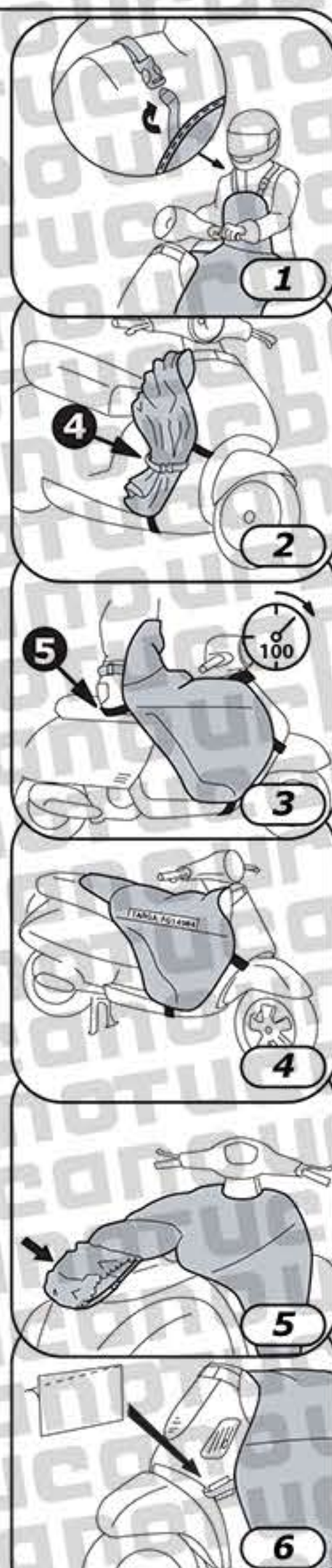
- F** 1 Le tablier Termoscud® est doté d'un plastron avec une bandoulière à déclenchement de sécurité. 2 Dans la bonne saison, on peut enrouler le tablier Termoscud® (avec la fourrure à l'intérieur) et le fixer au bouclier de protection, en utilisant les sangles vertes et jaunes n° 4. 3 S'asseoir sur les sangles n° 5 pour bien le tendre et mieux couvrir les hanches, pour une meilleure protection aux basses températures. 4 Marquez le numéro de votre plaque d'immatriculation à l'aide d'un marqueur indélébile sur l'emplacement spécialement prévu. C'est un bon système de dissuasion contre le vol. 5 Couvre-selle élastique et imperméable. Vous n'avez qu'à le bloquer sous la selle en stationnement. 6 Le tablier Termoscud® est livré avec des autocollants transparents servant à protéger la carrosserie contre l'usure sur les points critiques. Ils sont amovibles et ne laissent aucune marque de colle. Attention: il faut toujours que les sangles soit bien tendues et la carrosserie propre afin d'éviter les rayures. 7 Pour laver Termoscud® à la fin de la saison, utiliser une éponge humide, puis le faire bien sécher avant de le ranger.

DETAILS

- D** 1 Brustlatz mit Sicherheitsverschluss. 2 Bänder (4) (grün und gelb) zum Aufrollen des Termoscud® bei schönem Wetter. Der Schutzfilm muss sich auf der Innenseite befinden. Lassen Sie bei Bedarf die Luft aus den Luftkammern S.G.A.S. ab. 3 Bänder (5), die zwischen Gesäß und Sitz maximalen Schutz gewährleisten. 4 Darauf kann mit einem farbechten Filzstift das individuelle Nummernschild verzeichnet werden. 5 Elastischer und wasserdichter Sitzschutz, der an der Sattelunterseite befestigt wird und den Sitz vor Regen schützt, wenn der Scooter im Außenbereich abgestellt wird. 6 Durchsichtige Aufkleber zum Schutz vor Kratzern, welche durch die Bänder auf der Karosserie verursacht werden können. Die Aufkleber können entfernt werden und hinterlassen keine Leimrückstände. Achtung: Achten Sie darauf, dass die Bänder immer gespannt sind. Der Scooter muss sauber sein, damit keine Spuren und Kratzer auf der Karosserie verursacht werden. 7 Um Termoscud® am Ende der Saison zu waschen benutzt man ein feuchtes Tuch, den Termoscud® gut austrocknen lassen, bevor man ihn ablegt.

TERMOSCUD® - R089

7

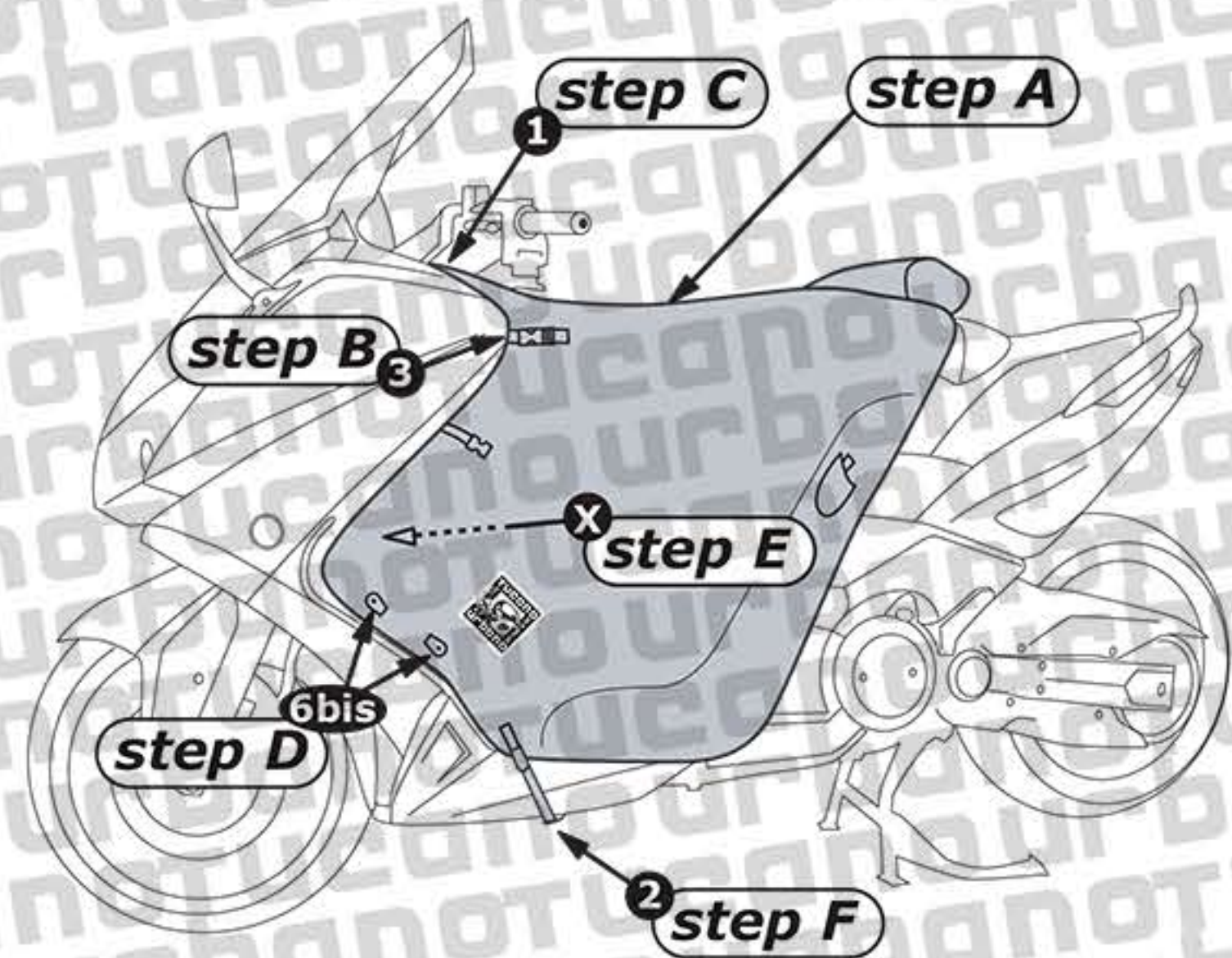
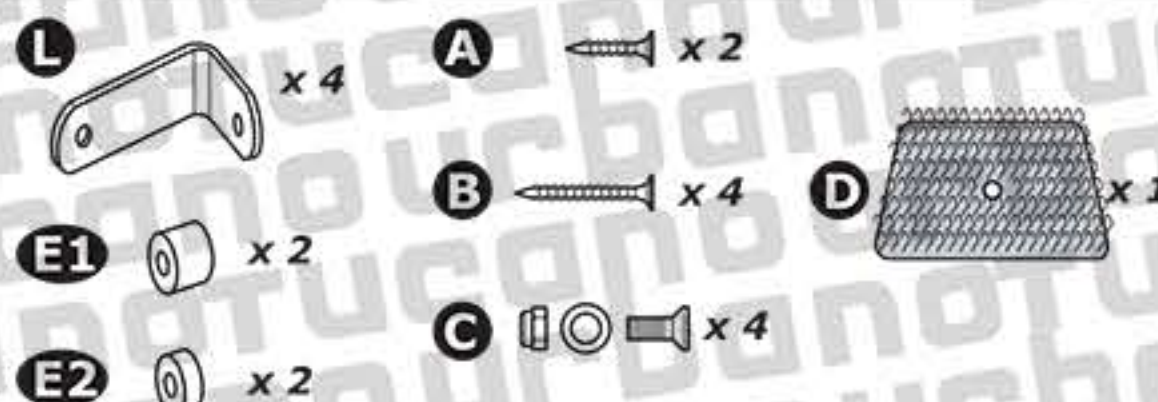
**TUCANOURBANO**

F INSTRUCTIONS DE MONTAGE
D MONTAGEANLEITUNG

mod. R089
for

YAMAHA TMAX 530

KIT DE MONTAGE
KIT MONTAGE



TERMOSCUD® - R089

ADVERTENCIAS

E

- Antes del montaje compruebe la compatibilidad del cubre piernas Termoscud® con su modelo de scooter, en su revendedor o en la web www.tucanourbano.it.
- Para un uso eficaz y seguro de su cubre piernas, siga atentamente las instrucciones de montaje; en caso de duda diríjase a personal especializado.
- Una vez efectuado el montaje, compruebe su exactitud, asegurándose que ninguna parte del producto obstaculice la posición de conducción, el movimiento de la dirección, el apoyo de los pies en el suelo o el funcionamiento del vehículo; la existencia de alguna de dichas circunstancias o la eventual presencia de cintas sueltas que pudieran quedar enganchadas en partes en movimiento del scooter comprometen la eficacia del producto y su seguridad.
- La inexperiencia en el uso del cubre piernas puede ocasionar riesgos para su uso seguro; por ello, antes de utilizarlo en marcha por primera vez, es necesario acostumbrarse a apoyar rápidamente los pies en el suelo y comprobar si es posible completar con seguridad todas las maniobras; realice estas pruebas en un lugar seguro y sin la presencia de tráfico, primero parados permaneciendo sobre el caballete, y a continuación en movimiento.
- Cada vez que utilice el scooter y, en cualquier caso, siempre después de eventuales golpes (por ejemplo subiendo o bajando de aceras elevadas), caídas u otras circunstancias, asegúrese del correcto posicionamiento del producto y de la integridad de todos sus puntos de enganche y, en caso contrario, desmontar el producto antes de continuar. En cualquier caso, inspeccione periódicamente con cuidado el correcto apriete de los tornillos/ tuercas de sujeción y la tensión de las cintas.
- Durante el uso del scooter coloque los pies de manera que sea fácil su rápido apoyo en el suelo, en el momento de la parada; en especial si se utilizan las cintas 5 dobladas debajo del asiento.
- No realice modificaciones de ningún tipo en el producto y utilice sólo componentes originales.
- El cubre piernas puede provocar cambios en la aerodinámica de su vehículo; es necesario tener en cuenta este aspecto, adaptando en consecuencia la velocidad y el tipo de conducción, sobre todo en caso de viento fuerte.
- Acuérdese de mantener siempre infladas las cámaras de aire S.G.A.S. anti flaneo.
- Conserve estas instrucciones para consultas posteriores.

προειδοποίησης

GR

- Πριν την τοποθέτηση, ελέγχετε τη συμβατότητα του καλύμματος τα πόδια Termoscud® με το μοντέλο της σκούτερ σας, στο κατάστημα λιανικής ή στην ιστοσελίδα www.tucanourbano.it.
- Για μια αποδοτική και ασφαλή χρήση του καλύμματος για τα πόδια ακολουθήστε προσεκτικά τις οδηγίες συναρμολόγησης: σε περίπτωση αμφιβολίας, απευθυνθείτε σε έμπειρο προσωπικό.
- Όταν ολοκληρώσετε τη συναρμολόγηση, ελέγξτε αν έγινε με το σωστό τρόπο και επιβεβαιώστε ότι κανένα μέρος του προϊόντος δεν εμποδίζει τη θέση οδήγησης, την κίνηση του τιμονιού, την κίνηση με την οποία βάζετε τα πόδια σας στο έδαφος ή τη λειτουργία του οχήματος: εάν συμβεί μια από αυτές τις περιπτώσεις ή υπάρχει παρουσία ελεύθερων ταινιών που μπορούν να μπερδεύονται σε κινούμενα μέρη της μοτοσικλέτας/σκούτερ σας, τότε μπορεί να διακινδυνεύουν την απόδοση του προϊόντος και την ασφάλειά σας.
- Πριν χρησιμοποιήσετε για πρώτη φορά το προϊόν με τη σκούτερ στη κίνηση, συνηθίστε να βάζετε τα πόδια στο έδαφος γρήγορα και να ελέγχετε ότι είσαστε σε θέση να ολοκληρώσετε με ασφάλεια όλες τις manouβρες: εξασκηθείτε σε ένα ασφαλές μέρος και χωρίς κίνηση, στην αρχή σταματημένοι με το στήριγμα, και κατόπιν εν κίνηση.
- Σε κάθε χρήση της σκούτερ σας και για την αποφυγή από πιθανά χτυπήματα, πεσίματα ή άλλες περιπτώσεις, βεβαιωθείτε για τη σωστή τοποθέτηση του προϊόντος και την ακεραιότητα όλων των σημείων σύνδεσης και στην αντίθετη περίπτωση, αποσυναρμολογήστε το προϊόν προτού συνεχίσετε. Πάντως, περιοδικά, είναι καλό να επιθεωρείτε προσεκτικά το σωστό σφίξιμο των βιδών/παξιμαδιών στεγανότητας και το τέντωμα των ταινιών/ταινιών.
- Κατά τη χρήση της σκούτερ σας τοποθετείτε τα πόδια σας έτσι ώστε να είναι εύκολο να τα βάλετε γρήγορα στο έδαφος μόλις σταματήσετε: ειδικά σε περίπτωση που κάνετε χρήση των ιμαντών/ταινιών στεγανότητας-σταθερότητας και τις αναδιπλώνετε κάτω από το κάθισμα.
- Μην επικερέτε τροποποιήσεις κανενός είδους στο προϊόν και χρησιμοποιήστε μόνο γνήσια εξαρτήματα.
- Το κάλυμμα για τα πόδια μπορεί να προκαλέσει αλλαγές στην αεροδυναμική του οχήματός σας: πρέπει να το έχετε υπόψη σας και να προσαρμόσετε τη ταχύτητα και την οδική συμπεριφορά σας, προπαντός σε περίπτωση δυνατού αέρα.
- Να θυμόσαστε να διατηρείτε πάντα φουσκωμένους τους αεροθαλάμους SGAS αντιανεμίματος.
- Κρατήστε αυτές τις οδηγίες για μελλοντική χρήση.

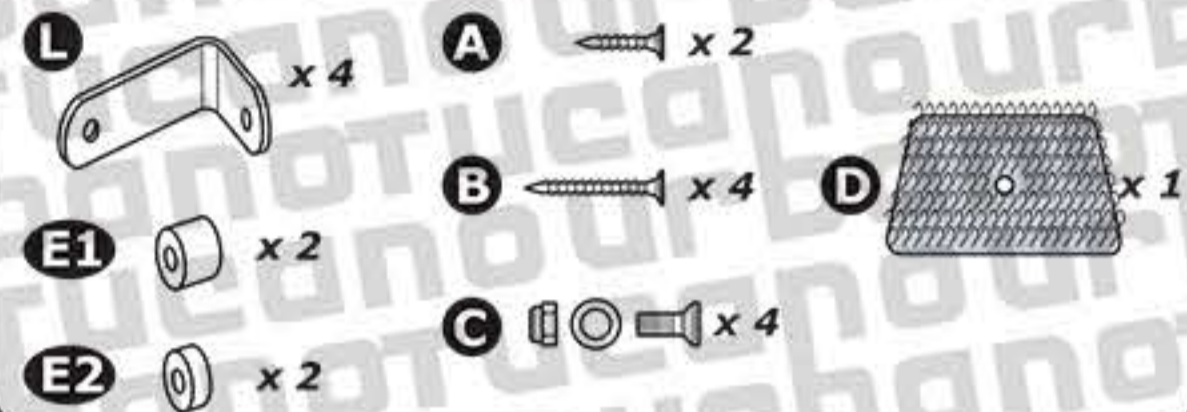
TERMOSCUD® - R089

1

MANUAL DE INSTRUCCIONES ΟΔΗΓΙΕΣ ΧΡΗΣΗΣ

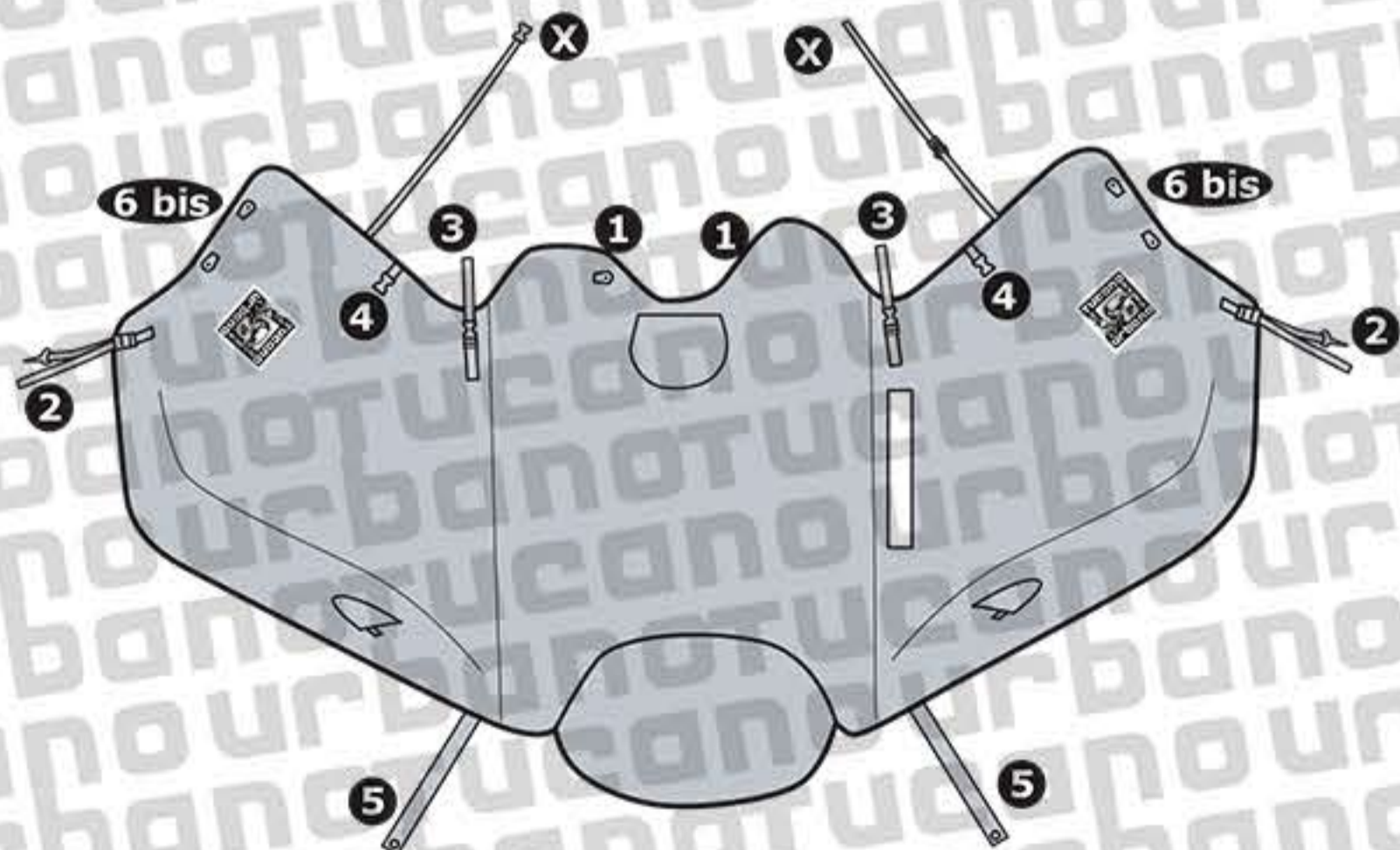


KIT DE MONTAJE KIT συναρμολόγησης



COMENZAR εκκίνηση step A

- E** Extienda el Termoscud® sobre el asiento del scooter, de manera que las cintas 2 y 3 queden hacia delante.
- GR** Ξεδιπλώστε το Termoscud® πάνω στη σέλα με τα λουριά 2 και 3 να βλέπουν μπροστά.

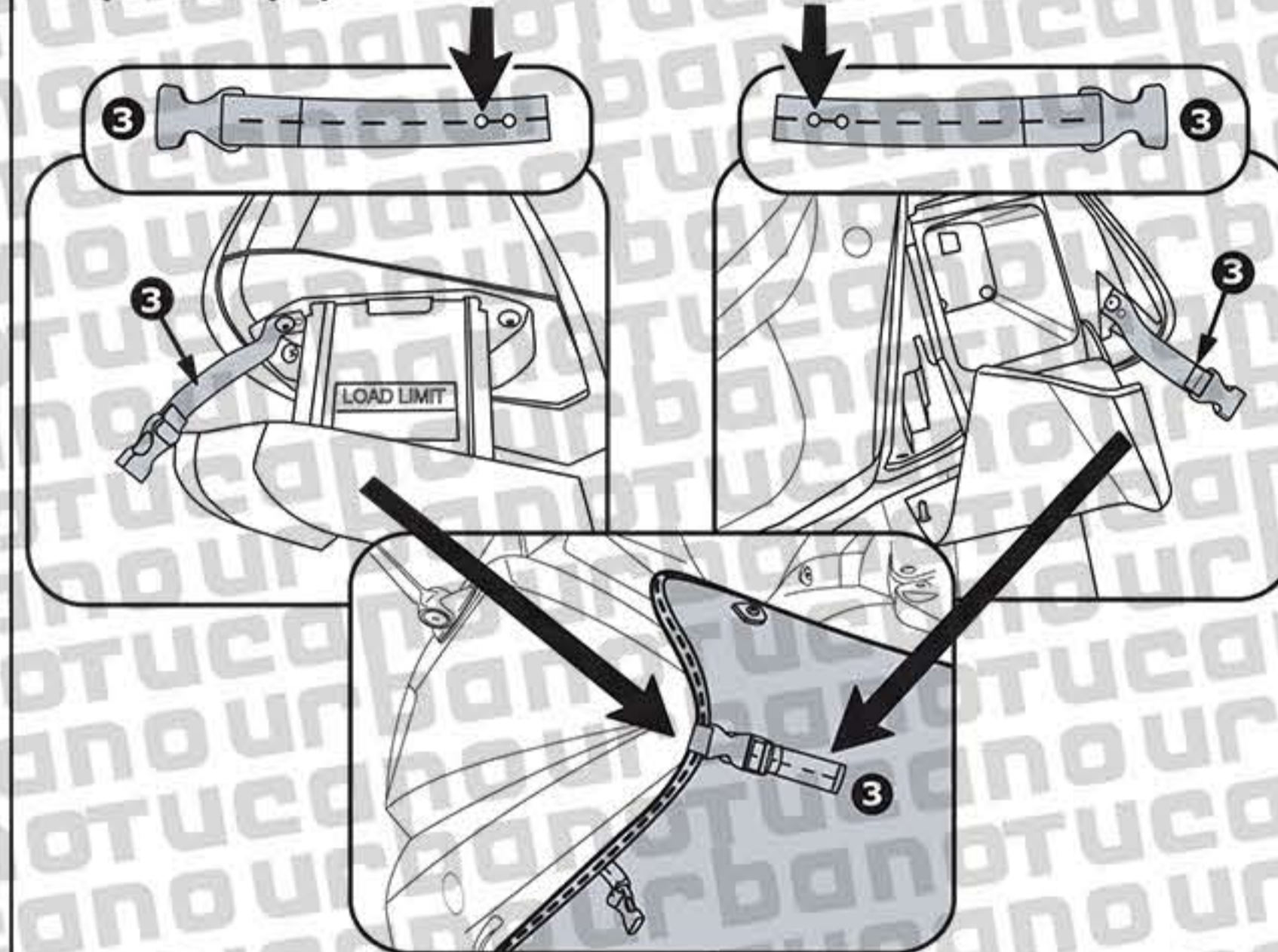


TERMOSCUD® - R089

2

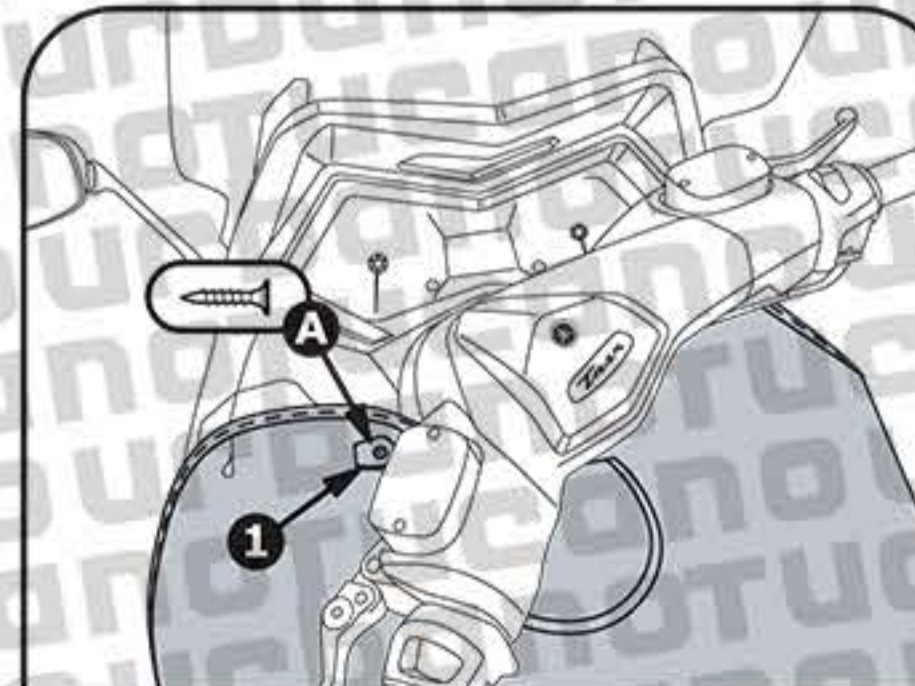
step B

- E** Enganche el Termoscud® a ambos lados, introduciendo los tornillos del scooter en los orificios que hay en los extremos de las cintas 3. Cerrar en enganche a bayoneta 3.
- GR** Δέστε το Termoscud® και στις δύο πλευρές περνώντας τις αυθεντικές βίδες των φλας του σκούτερ μέσα από τις τρύπες στην άκρη των λουριών 3. Στερεώστε πόρπη 3.



step C

- E** Abroche el Termoscud® a ambos lados introduciendo los tornillos (A) incluidos en el pack de montaje primeramente en los orificios 1 de la cubierta del faldón.
- GR** Δέστε το Termoscud® και στις δύο πλευρές χρησιμοποιώντας τις βίδες (A) που συμπεριλαμβάνονται στο πακέτο συναρμολόγησης περνώντας τις πρώτα μέσα στις τρύπες 1 του καλύμματος ποδιών.

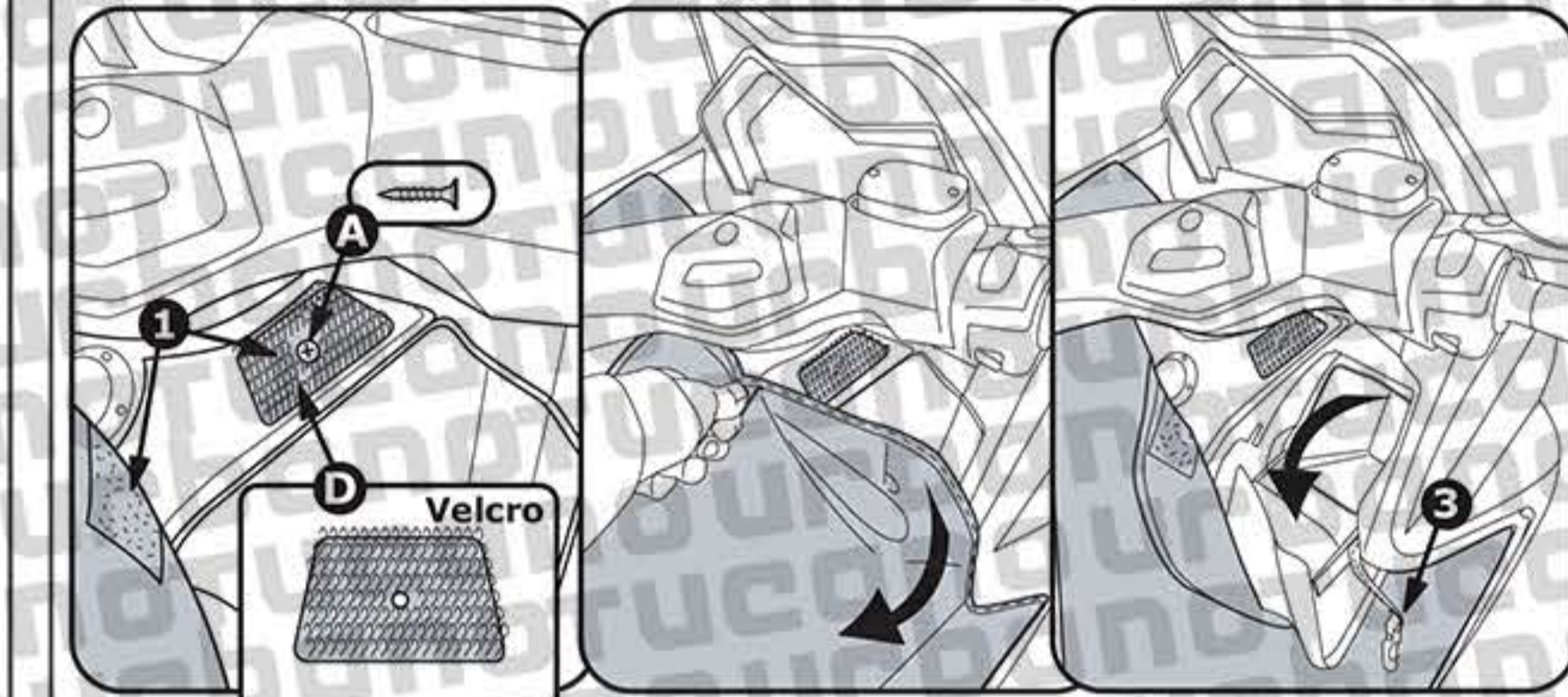


TERMOSCUD® - R089

3

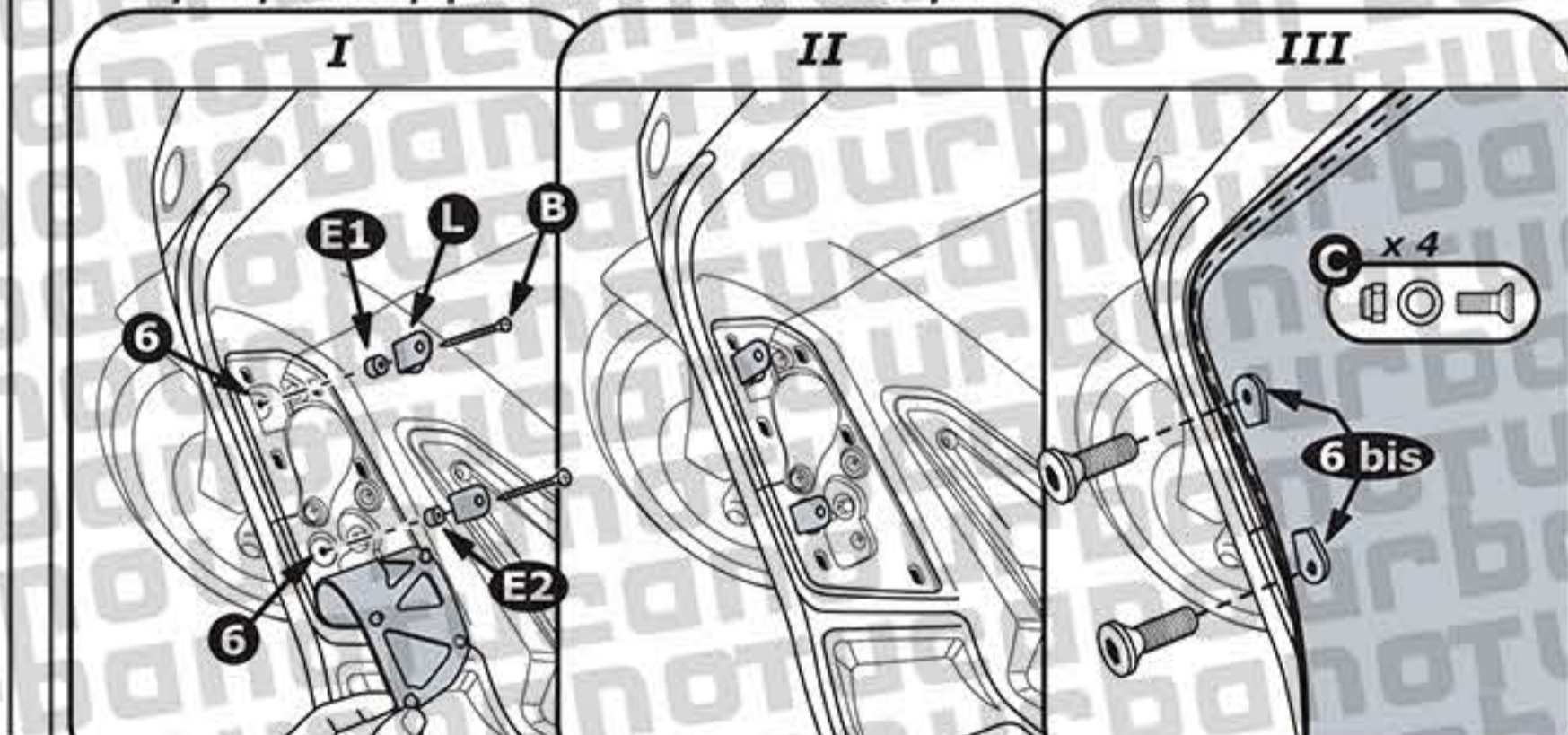
step C

- E** Fije la cinta de velcro D a la derecha con el tornillo (A) en la sección 1. Enganche el cierre rápido en el Termoscud®, la cinta de velcro permite el acceso a la guantera.
- GR** Ξστερώστε στην δεξιά πλευρά την Velcro ταινία (σκληρή πλευρά) στο πλαίσιο χρησιμοποιώντας την βίδα (A) στο σημείο 1. Στερεώστε την αλλη πλευρά του Velcro (μαλακή) στο Termoscud®. Η ταινία Velcro επιτρέπει την πρόσβαση στο ντουλαπάκι.



step D

- E** Retirar el tornillo del punto 6. Montar en este agujero la "L" metálica, usando el tornillo incluido (B) por los casquillos (E1/E2) que también se incluyen. Fijar el Termoscud® a la "L" metálica atornillándolo en el agujero 6 con el segundo tornillo incluido (C).
- GR** Αφαιρέστε την βίδα του scooter στο σημείο 6. Ευθυγραμμίστε την τρύπα πάνω στον μεταλλικό αντάτορα τύπου "L" και βιδώστε το επάνω στο μέρος που ακουμπάτε τα πόδια σας με την βίδα που εσωκλείεται στη συσκευασία. Κατόπιν σφίξτε το θερμικό κάλυμα ποδιών πάνω στον αντάτορα τύπου "L" με την δεύτερη βίδα που εσωκλείεται στην συσκευασία.



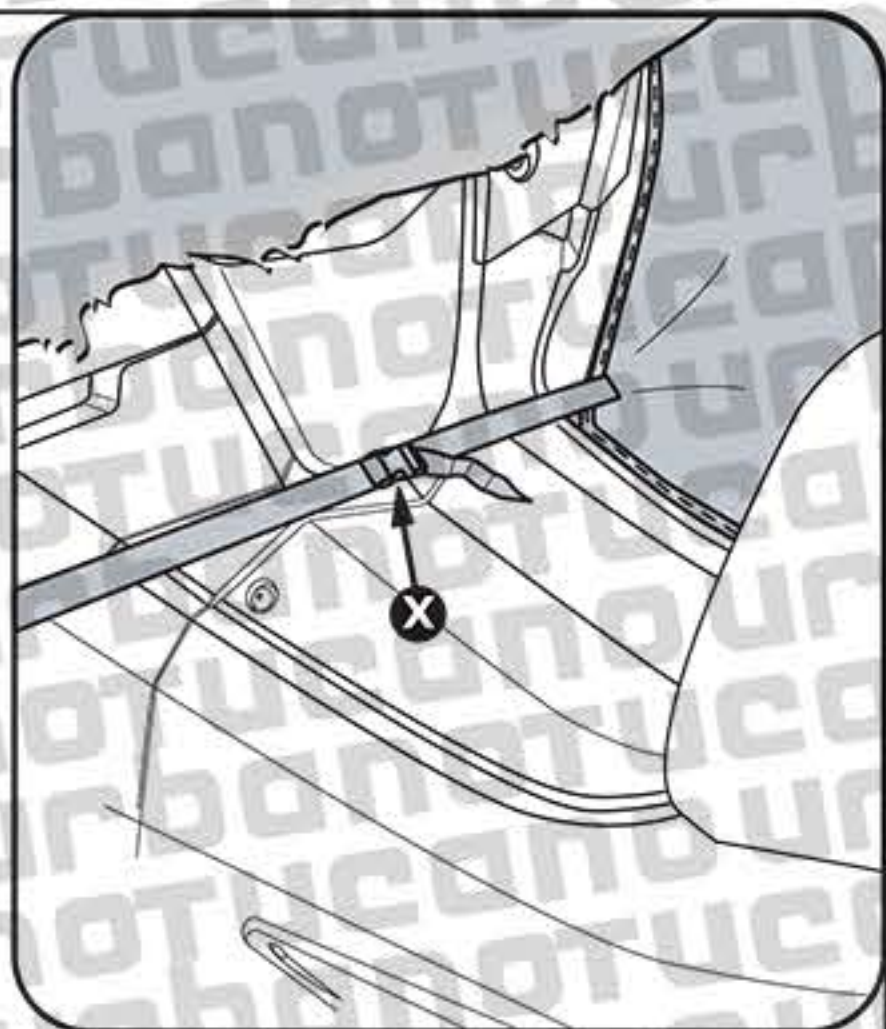
TERMOSCUD® - R089

4

step E

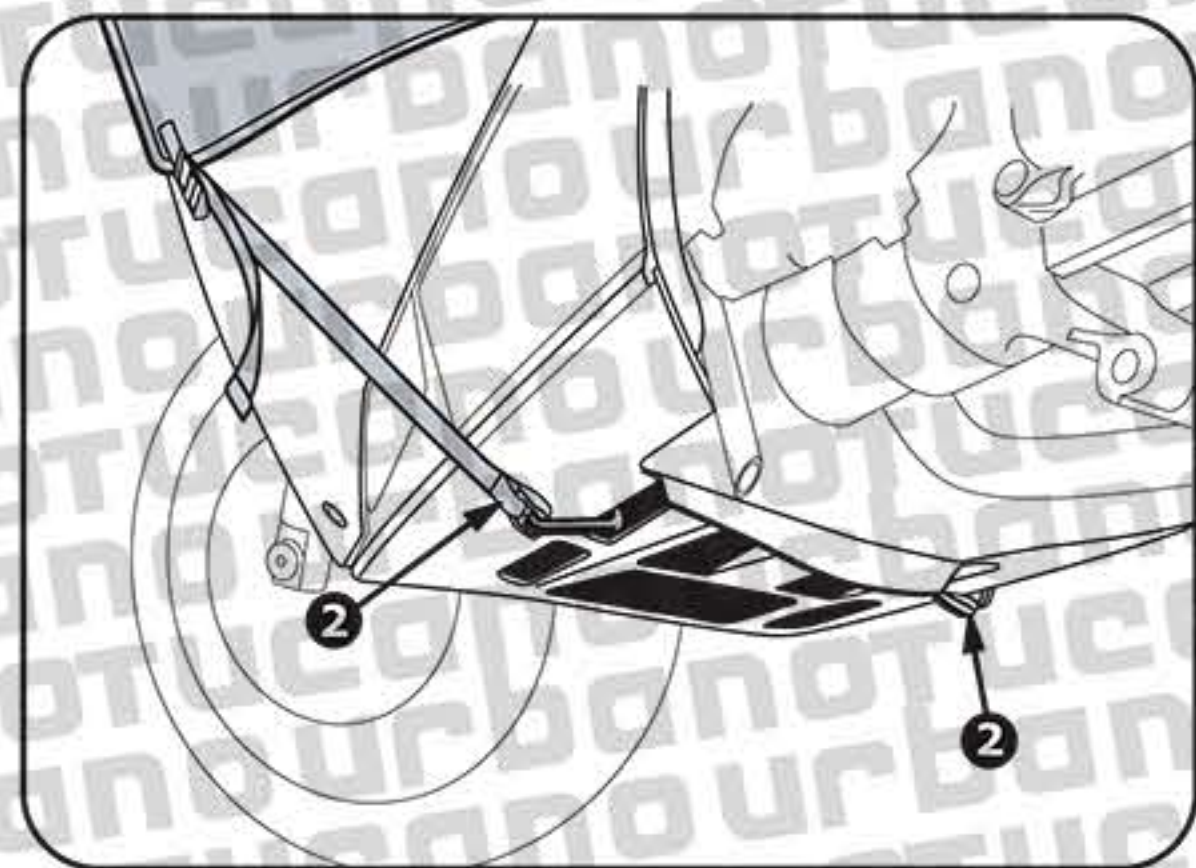
E Cierre la hebilla de la cinta X, por debajo del Termoscud®, a la altura de las rodillas.

GR Ασφαλίστε την πόρπη του ιμάντα X, κάτω από το κάλυμα ποδιών εμπρός από τα πόδια.



E Ate los enganches de las cintas azules 2 por debajo del reposapiés del scooter.

GR Ασφαλίστε τους γάντζους των μπλε λουριών 2 κάτω από τη βάση του σκούτερ.



Ver más detalles
δείτε λεπτομέρειες

TERMOSCUD® - R089

5

nota
σημείωση

E Ajuste la tensión de todas las cintas para que la funda cubra bien todo el scooter y evitar que flanee y se escape aire. Tire especialmente de las cintas 2.

Por último, infle las cámaras S.G.A.S.

Las partes sobrantes de las cintas deben meterse dentro de la funda Termoscud®.

Las cintas verdes y amarillas 4 no son necesarias para el montaje.

Sólo sirven para enrollar el Termoscud® y llevarlo recogido cuando hace calor.

GR Ρυθμίστε όλα τα λουριά έτσι ώστε να εφαρμόσει σταθερά το κάλυμα στο σκούτερ και να μην ανεμίζει ούτε να διαπερνάται από αέρα.

Τραβήξτε με δύναμη όλα τα λουριά, ειδικά τα λουριά 2.

Τέλος, φουσκώστε τους σωλήνες S.G.A.S.

Τα περισσεύοντα τμήματα των λουριών πρέπει να διπλωθούν κάτω από το κάλυμα Termoscud για να μην ανεμίζουν.

Τα πράσινα και κίτρινα λουριά 4 δεν είναι απαραίτητα για τη συναρμολόγηση.

Χρησιμοποιούν μόνο για το τύλιγμα του Termoscud όταν ο καιρός είναι αίθριος.



Τυσαπουρβανο
Modelo patentado - Πατενταρισμένο Μοντέλο

DISPOSITIVO HINCHABLE ANTIFLANEO

• Las fundas Termoscud® para faldones disponen de un dispositivo hinchable antiflameo patentado que evita el flaneo de la funda cuando se circula a gran velocidad.
• Apriete el tubo mientras coloca el tapón de la válvula.



ΣΥΣΤΗΜΑ ΣΤΑΘΕΡΟΠΟΙΗΣΗΣ ΜΕ ΑΕΡΟΘΑΛΑΜΟΥΣ S.G.A.S.

• Όλα τα καλύματα ποδιών Termoscud® είναι τώρα εφοδιασμένα με ένα νέο πατενταρισμένο σύστημα το οποίο αποτελείται από φουσκωτά κανάλια αέρα τοποθετημένα στα πλαϊνά μέρη του καλύμματος που αποτρέπουν τους στροβιλισμούς στις υψηλές ταχύτητες.

TERMOSCUD® - R089

6

DETALLES

E

- 1 Protección del pecho con cinta de seguridad.
- 2 Cuando no llueva ni haga frío, enrolle el Termoscud® (con el forro hacia dentro) y sujételo con las cintas 4 (verdes y amarillas). Si es necesario, desinfe las cámaras de aire SGAS.
- 3 Especialmente cuando hace frío, protéjase más sentándose sobre las cintas 5.
- 4 Para disuadir a los ladrones escriba su número de registro en el espacio facilitado.
- 5 Si deja la moto aparcada, puede extender una funda impermeable y elástica sobre el asiento.
- 6 Dentro del envoltorio del Termoscud®, hay algunos adhesivos transparentes que debe adherir al carenado para proteger la pintura. Los adhesivos se pueden retirar y no dejan rastro de pegamento. Si el Termoscud® no está bien encajado o las cintas no están tensas, con el tiempo, pueden producirse marcas en el carenado.
- 7 Para lavar el Termoscud® al final de la temporada, utilice un paño húmedo y deje secar bien la funda antes de guardarla.

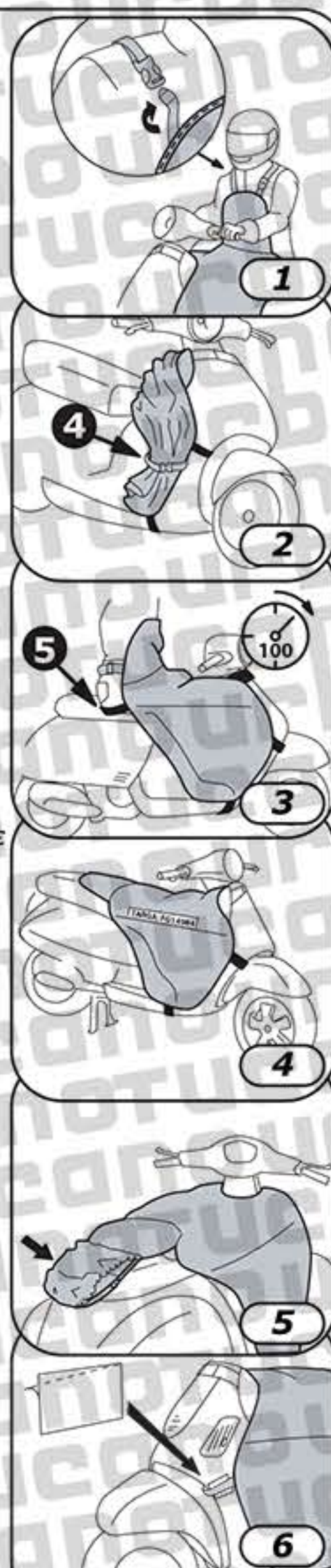
λεπτομέρειες

GR

- 1 Καλύψτε το στήθος σας με τον ιμάντα ασφαλείας.
- 2 Σε καλές καιρικές συνθήκες, αναδιπλώστε το Termoscud® (με τη φόδρα από την μέσσα πλευρά) και ασφαλίστε το με τους 4 ιμάντες (πράσινο και κίτρινο).
- 3 Αποκτήστε καλύτερη προστασία κάθοντας επάνω στους ιμάντες 5, ειδικά σε κρύες καιρικές συνθήκες.
- 4 Στο ειδική φωσφορίζουσα λωρίδα που υπάρχει, μπορείτε να γράψετε το αριθμό κυκλοφορίας του δικύκλου σας.
- 5 Το ενσωματωμένο ελαστικό αδιάβροχο κάλυμα μπορεί να τραβηχτεί πάνω στη σέλλα καλύπτοντας και προστατεύοντας την από τη βροχή.
- 6 Μέσα στη συσκευασία του καλύματος Termoscud® εσωκλείονται κάποια αυτοκόλλητα για να τοποθετηθούν επάνω στο σκελετό του scooter ή της μοτοσυκλέτας με σκοπό να προστατέψουν το χρώμα. Είναι αυτοκόλλητα και μπορούν να επανακολληθούν χωρίς να δημιουργήσουν πρόβλημα ή να αφήσουν υπολείμματα κόλλας. Εάν το Termoscud® δεν τοποθετηθεί σωστά ή οι ιμάντες σφιχτούν πολύ έντονα επάνω στο σκελετό, τότε υπάρχει μεγάλη πιθανότητα να εμφανιστούν σημάδια επάνω στο σκελετό μετά από καιρό.
- 7 Για να πλύνετε το Termoscud® σας στο τέλος της σεζόν, αφαιρέστε το, πλύντε το με γλυκό νερό, σκουπίστε το καλά με ένα πανί από μαλακό ύφασμα και αφήστε το να στεγνώσει τελείως πριν το αποθηκεύσετε.

TERMOSCUD® - R089

7



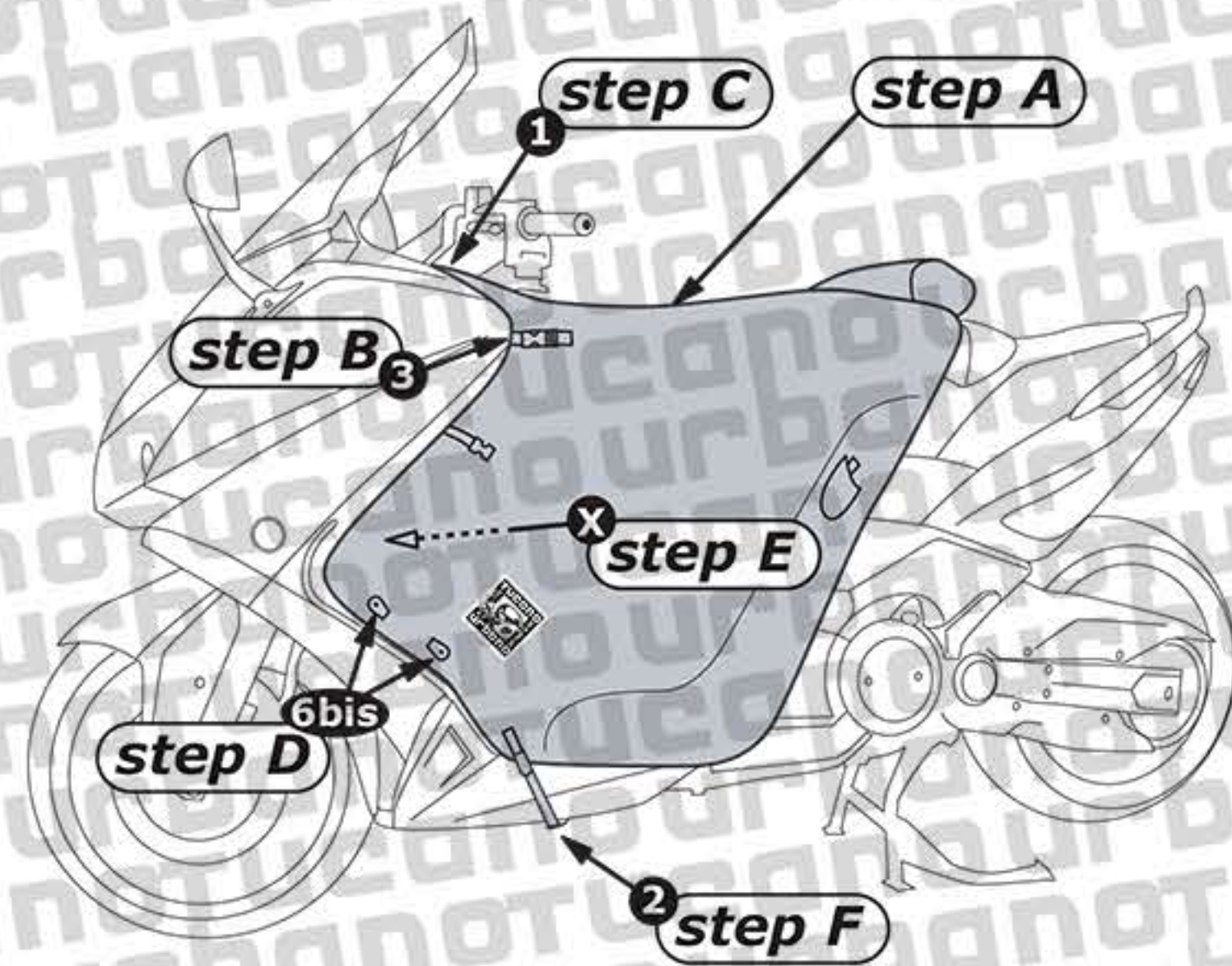
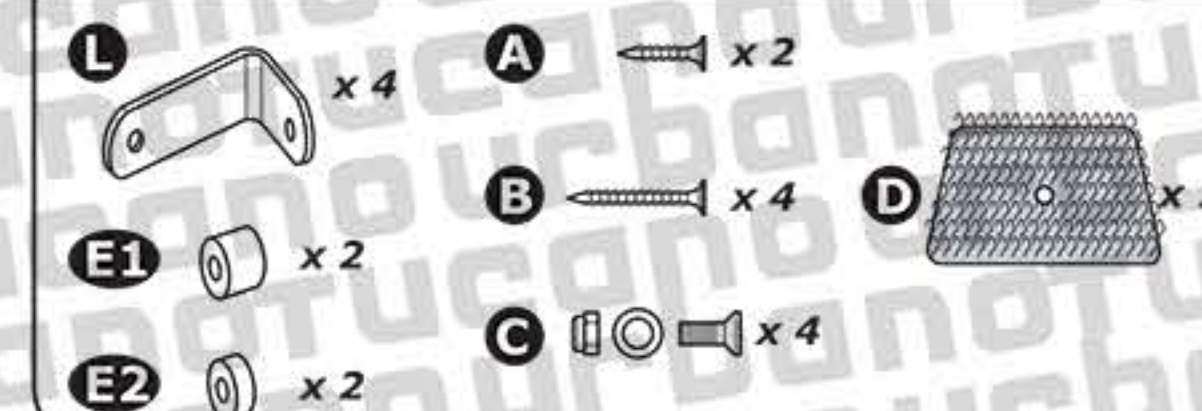
Τυσαπουρβανο

E MANUAL DE INSTRUCCIONES
GR ΟΔΗΓΙΕΣ ΧΡΗΣΗΣ

mod. R089
for

YAMAHA TMAX 530

KIT DE MONTAJE
KIT συναρμολόγησης



TERMOSCUD® - R089