









MP3 Yourban

-  Istruzioni montaggio supporto bauletto MP3 Yourban
-  Instructions for the assembly of the MP3 Yourban top case carrier support
-  Instructions de montage support coffre arrière MP3 Yourban
-  Montageanleitung Kofferhalterung MP3 Yourban
-  Instrucciones de montaje soporte baúl MP3 Yourban
-  Οδηγίες συναρμολόγησης βάσης για βαλιτσάκι MP3 Yourban



AVVERTENZE

- Il montaggio deve essere effettuato da tecnici specializzati presso un centro o un'officina autorizzata Piaggio & C. S.p.A.
- Leggere attentamente queste istruzioni prima di installare il prodotto e conservare per riferimento futuro.
- Controllare periodicamente il corretto fissaggio del prodotto. Conservare le istruzioni.

WARNING

- The assembly has to be executed by specialised technicians, in Piaggio & C. S.p.A. authorized centre or workshop.
- Read these instructions carefully before installing the product. Keep the instructions for future references.
- Periodically check the product correct fastening. Keep the instructions.

WARNUNG

- Die Montage muss von den Fachtechnikern der autorisierten Werkstätten der Piaggio & C. S.p.A. ausgeführt werden.
- Lesen Sie diese Anleitungen vor Beginn der Montage des Produkts aufmerksam durch und heben Sie sie für spätere Konsultationen auf.
- Kontrollieren Sie regelmäßig die korrekte Befestigung dieses Produkts. Bewahren Sie die Anleitung gut auf.

ADVERTENCIAS

- El montaje debe ser realizado por técnicos especializados en un centro o taller autorizado Piaggio & C. S.p.A.
- Leer atentamente estas instrucciones antes de instalar el producto y conservar para futuras consultas.
- Controlar periódicamente la correcta fijación del producto. Conservar las instrucciones.

AVERTISSEMENT

- Le montage doit être effectué par des techniciens spécialisés, auprès d'un centre ou un atelier autorisé Piaggio & C. S.p.A.
- Lire attentivement ces instructions avant d'installer le produit et les conserver comme référence future.
- Contrôler périodiquement la bonne fixation du produit. Conserver les instructions.

ΠΡΟΦΥΛΑΞΕΙΣ

- Η συναρμολόγηση θα πρέπει να πραγματοποιείται από εξειδικευμένο προσωπικό σε ειδικευμένο ή άδειοδοτημένο κέντρο της Piaggio & C. S.p.A.
- Διαβάστε προσεκτικά τις οδηγίες πριν τον έλεγχο και φυλάξτε τις για μελλοντική χρήση.
- Να ελέγχετε τακτικά ότι το προϊόν έχει στερεωθεί κανονικά. Φυλάξτε τις οδηγίες.

Istruzioni montaggio Supporto bauletto

- 1° Rimuovere il catterino in plastica nera presente sulla parte posteriore del maniglione del veicolo. Rimuovere le 4 viti di ritenuta e il maniglione dal veicolo.
- 2° Posizionare i distanziali **A** sopra i fori anteriori di ritenuta del maniglione precedentemente rimosso. Posizionare i distanziali **B** sopra i fori posteriori di ritenuta dello stesso maniglione.
- 3° Montare le due piastrine **C** sul telaio portapacchi **D**. Fissare il telaio **D** al veicolo usando le viti e le rondelle rimosse in precedenza e le rondelle elastiche **P**.
- 4° Posizionare la chiusura fiancata sella **E** nella propria sede e fissarla tramite le 2 viti **F** nella parte posteriore. Marcare con un pennarello la carrozzeria in corrispondenza dei due fori anteriori della chiusura fiancata sella, avendo cura di far avvicinare il più possibile la fiancata esterna al vano sottosella come illustrato in figura **1**.
- 5° Rimuovere la chiusura fiancata sella e forare in corrispondenza dei segni fatti al punto precedente, prima utilizzare una punta di 3 per il foro guida e poi una punta di 8 come illustrato in figura **2**.
- 6° Inserire nei fori precedentemente realizzati i due tasselli ad espansione **G** come illustrato in figura **3**.
- 7° Posizionare la chiusura fiancata sella **E** nella propria sede e fissarla tramite le 2 viti **F** nella parte posteriore e le 2 viti **H** per i due fori anteriori precedentemente realizzati (vedi figura **3**).
- 8° Montare la piastra portapacchi **I** sul telaio portapacchi utilizzando le viti **L** e le piastrine **M** e serrare utilizzando i 4 dadi **N** come illustrato in figura **4**.
- 9° Coprire la piastra portapacchi con il coperchio **O**.

Instructions for mounting the top case carrier support

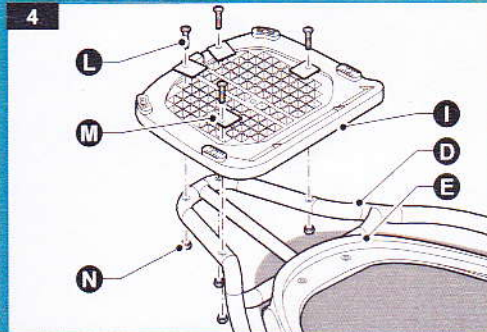
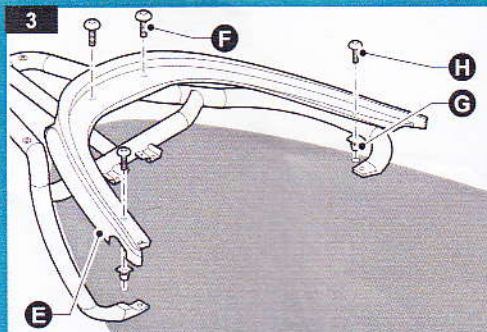
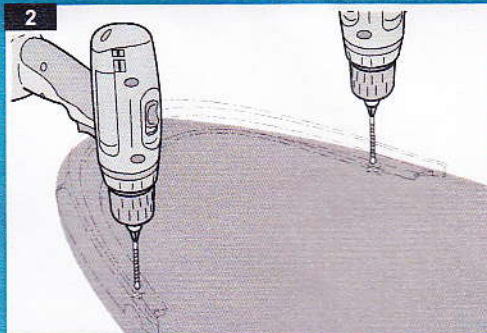
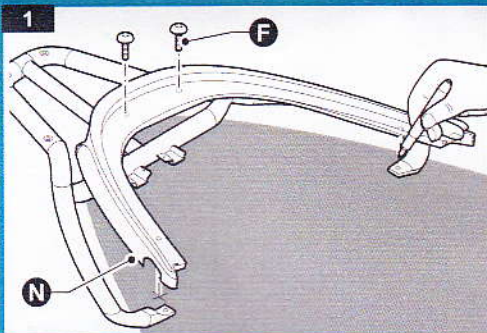
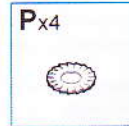
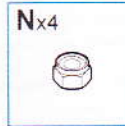
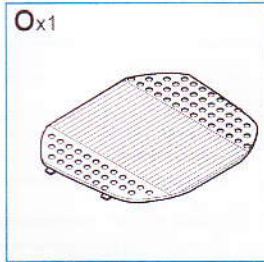
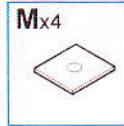
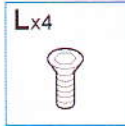
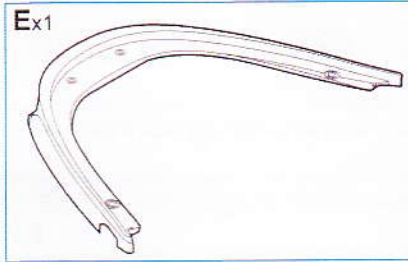
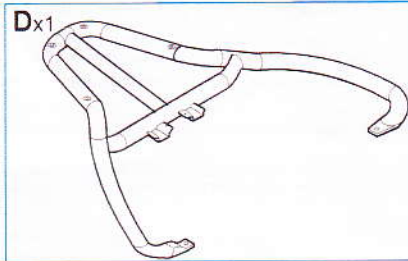
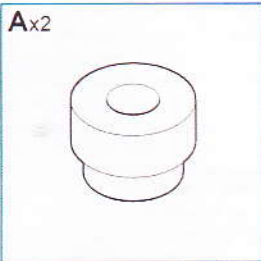
- 1° Remove the small black plastic cover on the rear part of the handle of the vehicle. Remove the 4 fixing screws and the handle of the vehicle.
- 2° Position the spacers **A** above the front fixing holes of the previously removed handle. Position the spacers **B** above the rear fixing holes of the same handle.
- 3° Assemble the two small plates **C** onto the luggage rack **D**. Fix the luggage rack **D** to the vehicle using the screws and washers removed previously and also the elastic washers **P**.
- 4° Position the seat's side fastener **E** in its seat and fix it using the 2 screws **F** into the rear part. Mark the body work with a marker pen in correspondence to the two front holes of the saddle fastener, taking care to bring the external side as close as possible to the under-saddle storage compartment as illustrated in figure **1**.
- 5° Remove the seat's side fastener and drill a hole in correspondence to the marks made with the marker pen in the preceding point. Firstly, drill a guide hole using a 3mm metal bit and then an 8mm metal bit as illustrated in figure **2**.
- 6° Insert the two expansion plugs **G** into the holes previously drilled as illustrated in figure **3**.
- 7° Position the seat's side fastener **E** in its seat and fix it using the two screws **F** in the rear part and the 2 screws **H** for the two front holes previously drilled (refer to figure **3**).
- 8° Assemble the luggage rack plate **I** to the luggage rack frame using the screws **L** and the small plates **M**. Tighten using the 4 nuts **N** as illustrated in figure **4**.
- 9° Cover the luggage rack plate with the cover **O**.

Instructions de montage Support coffre arrière

- 1° Retirer le catter en plastique noir situé sur la partie arrière de la poignée du véhicule. Retirer les 4 vis de fixation ainsi que la poignée du véhicule.
- 2° Positionner les entretoises **A** sur les trous avant de fixation de la poignée précédemment enlevée. Positionner les entretoises **B** sur les trous arrière de fixation de cette même poignée.
- 3° Monter les deux plaquettes **C** sur le châssis porte-bagages **D**. Fixer le châssis **D** sur le véhicule en utilisant les vis et les rondelles retirées précédemment ainsi que les rondelles élastiques **P**.
- 4° Positionner le profil de fermeture latéral de la selle **E** dans son emplacement et le fixer à l'aide des 2 vis **F** sur la partie arrière. Faire un signe avec un marqueur sur la carrosserie en correspondance des deux trous avant du profil de fermeture latéral de la selle, en ayant soin de rapprocher le plus possible le profil externe au logement situé sous la selle comme illustré en figure **1**.
- 5° Enlever le profil de fermeture latéral de la selle et percer en correspondance des signes faits au point précédent, utiliser d'abord une pointe de 3 pour le trou guide, puis une pointe de 8 comme illustré en figure **2**.
- 6° Introduire dans les trous précédemment réalisés les deux goujons à expansion **G** comme illustré en figure **3**.
- 7° Positionner le profil de fermeture latéral de la selle **E** dans son emplacement et le fixer avec les 2 vis **F** sur la partie arrière et les 2 vis **H** pour les deux trous avant réalisés précédemment (voir figure **3**).
- 8° Monter la plaque porte-bagages **I** sur le châssis porte-bagages en utilisant les vis **L** et les plaquettes **M** et serrer à l'aide des 4 écrous **N** comme illustré en figure **4**.
- 9° Couvrir la plaque porte-bagages avec le couvercle **O**.

Montageanleitung Kofferhalterung

- 1° Die Abdeckung aus schwarzem Kunststoff vom hinteren Teil des Haltegriffs entfernen. Die 4 Befestigungsschrauben des Griffs am Fahrzeug entfernen.
- 2° Die Distanzstücke **A** an den vorderen Befestigungsbohrungen des vorher entfernten Haltegriffs anbringen. Die Distanzstücke **B** an den hinteren Befestigungsbohrungen des Griffs anbringen.
- 3° Die beiden Plättchen **C** am Gestell des Gepäckträgers **D** anbringen. Das Gestell **D** mit den zuvor entfernten Schrauben und Unterlegscheiben und mit den Federscheiben **P**.
- 4° Das Seitenteil des Sattels **E** in seine Aufnahme einsetzen und mit den beiden Schrauben **F** am hinteren Teil befestigen. Mit einem Filzstift an der Karosserie die beiden vorderen Bohrungen des Sattel-Seitenteils markieren, wobei das externe Seitenteil so nah wie möglich an den Raum unter dem Sattel zu liegen kommen muss, wie in Abbildung **1** dargestellt.
- 5° Das Seitenteil des Sattels entfernen und dort anbohren, wo im vorigen Punkt die Markierungen angebracht wurden. Dazu ist zunächst ein Bohrer der Größe 3 zum Anbohren und dann ein Bohrer der Größe 8 zu verwenden, wie in Abbildung **2** dargestellt.
- 6° Die beiden Spreizdübel **G** in die hergestellten Öffnungen einsetzen, wie in Abbildung **3** dargestellt.
- 7° Das Seitenteil des Sattels **E** in seine Aufnahme einsetzen und mit den beiden Schrauben **F** an der hinteren Seite und den beiden Schrauben **H** an den beiden zuvor hergestellten Löchern (siehe Abb. **3**) befestigen.
- 8° Die Gepäckträger-Platte **I** mithilfe der Schrauben **L** und der Unterlegscheiben **M** am Gestell des Gepäckträgers befestigen und die 4 Muttern **N** festziehen, wie in Abbildung **4** dargestellt.
- 9° Die Gepäckträgerplatte mit dem Deckel **O** bedecken.





Istruzioni montaggio bauletto

- 1° Forare la cover del bauletto **Z** in corrispondenza dei riferimenti presenti al suo interno. Per il foro sulla parete superiore, usare una punta da 5,5. Per i 2 fori sulla parete anteriore usare una punta da 6,5 (Vedi figura **5**).
- 2° Forare il bauletto **V** solo sulla parete anteriore (sopra la cerniera) usando come maschera di foratura la cover **Z** forata al punto 1.
- 3° Fissare lo schienale **U** alla cover **Z** avvitando la vite **Q** nel foro realizzato sulla parete superiore della cover (Vedi figura **6**).
- 4° Forare il bauletto **V** sopra la maniglia con punta di 7 (Vedi figura **7**).
- 5° Fissare la cover **Z** al bauletto usando la vite **R** per il foro centrale (effettuato al punto 4) e le viti **S** per i fori laterali (Vedi figura **8**).
- 6° Fissare il tutto avvitando le viti **T** ai fori realizzati sulla parete anteriore di cover e bauletto.



Instructions for assembling the top case

- 1° Drill a hole in the cover of the top case **Z** in correspondence to the reference point inside. To drill the hole on the upper panel, use a 5.5mm metal bit. For the 2 holes on the front panel, use a 6.5mm metal bit (refer to figure **5**).
- 2° Drill a hole in the top case **V** only on the front panel (above the hinge) using the cover **Z** drilled in point 1 as a drilling template.
- 3° Fix the backrest **U** to the cover **Z** by screwing in the screw **Q** in the hole prepared on the upper panel of the cover (refer to figure **6**).
- 4° Drill a hole in the top case **V** above the handle using a 7mm metal bit (refer to figure **7**).
- 5° Fix the cover **Z** to the top case using the screw **R** in the central hole (carried out in point 4) and the screws **S** for the lateral holes (refer to figure **8**).
- 6° Fix the unit by screwing the screws **T** into the holes prepared on the front panel of the cover and the top case.



Instructions de montage coffre

- 1° Percer le couvercle du coffre **Z** en correspondance des points de référence situés à l'intérieur. Pour le trou sur la paroi supérieure, utiliser une pointe de 5,5. Pour les 2 trous sur la paroi avant, utiliser une pointe de 6,5 (voir figure **5**).
- 2° Percer le coffre **V** seulement sur la partie avant (au-dessus de la charnière) en utilisant comme masque de perçage le couvercle **Z** au point 1.
- 3° Fixer le dossier **U** au couvercle **Z** en vissant la vis **Q** dans le trou réalisé sur la paroi supérieure du couvercle (voir figure **6**).
- 4° Percer le coffre **V** au-dessus de la poignée avec une pointe de 7 (voir figure **7**).
- 5° Fixer le couvercle **Z** au coffre en utilisant la vis **R** pour le trou central (effectué au point 4) et les vis **S** pour les trous latéraux (voir figure **8**).
- 6° Fixer le tout en vissant les vis **T** dans les trous réalisés sur la paroi avant du couvercle et du coffre.



Montageanleitung Koffer

- 1° Die Abdeckung des Koffers **Z** an den Markierungen durchbohren, die sich im Inneren befinden. Für die Bohrung an der Oberseite einen Bohrer der Größe 5,5 verwenden, für die beiden Bohrungen an der Vorderseite einen Bohrer der Größe 6,5, (siehe Abb. **5**).
- 2° Den Koffer **V** nur an der Vorderwand (oberhalb des Schamiers) mithilfe anbohren, indem die Bohrung der unter Punkt **5** ausgeführten Bohrung als Vorlage **Z** verwendet wird.
- 3° Die Rückenlehne **U** an der Abdeckung befestigen **Z**, indem die Schraube **Q** in die Öffnung eingesetzt wird, die an der Oberseite der Abdeckung hergestellt wurde (siehe Abb. **6**).
- 4° Den Koffer **V** oberhalb des Griffs mit einem Bohrer der Größe 7 anbohren (siehe Abb. **7**).
- 5° Die Abdeckung **Z** am Koffer befestigen, indem die Schraube **R** in die zentrale Bohrung (unter Punkt 4 hergestellt) und die Schrauben **S** in die seitlichen Öffnungen eingeschraubt werden (siehe Abb. **8**).
- 6° Das Ganze durch Einschrauben der Schrauben **T** in die Öffnungen befestigen, die an der Vorderseite der Abdeckung und des Koffers hergestellt wurden.



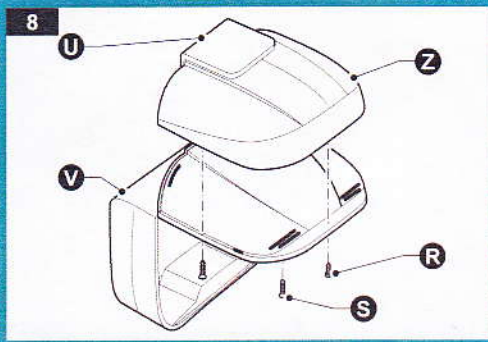
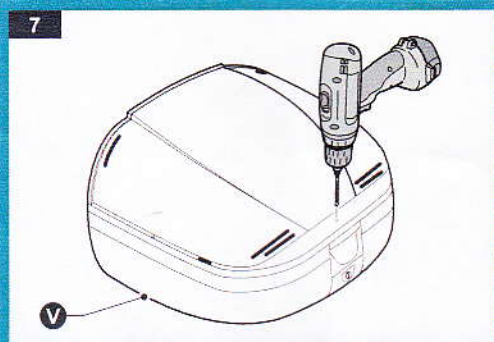
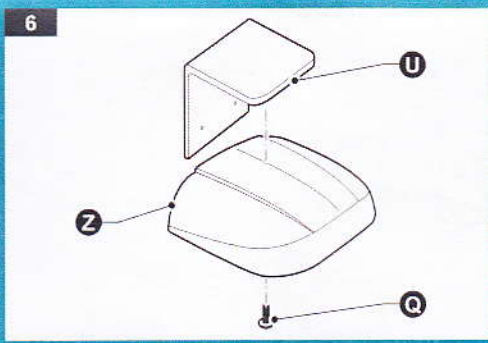
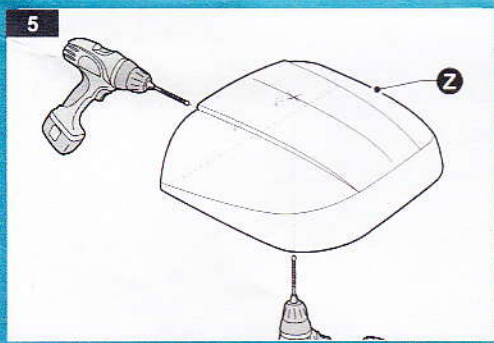
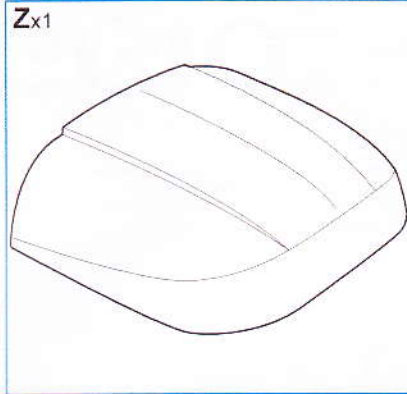
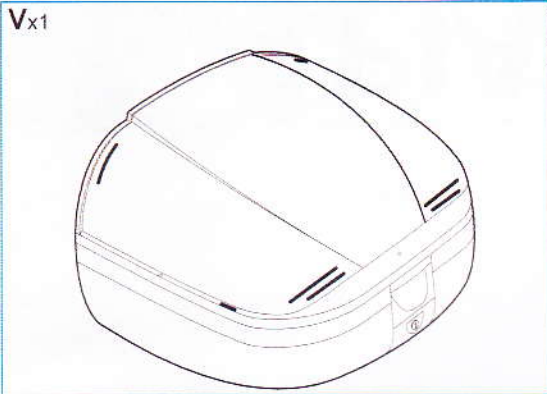
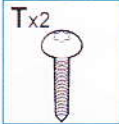
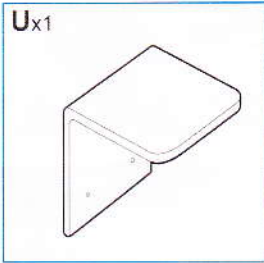
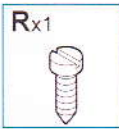
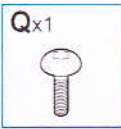
Instrucciones de montaje del baúl

- 1° Perforar la tapa del baúl **Z** en correspondencia de las referencias del interno. Para el orificio en la pared superior, usar una punta de 5,5. Para los 2 orificios en la pared delantera usar una punta de 6,5 (ver figura **5**).
- 2° Perforar el baúl **V** solo en la pared delantera (por encima de las bisagras) usando como plantilla de perforado la tapa **Z** perforada en el punto 1.
- 3° Fijar el respaldo **U** a la tapa **Z** enroscando el tornillo **Q** en el orificio realizado en la pared superior de la tapa (ver figura **6**).
- 4° Perforar el baúl **V** por encima de la manilla con punta n° 7 (ver figura **7**).
- 5° Fijar la tapa **Z** al baúl usando el tornillo **R** para el orificio central (efectuado en el punto 4) y los tornillos **S** para los orificios laterales (ver figura **8**).
- 6° Fijar todo enroscando los tornillos **T** a los orificios realizados en la pared delantera de la tapa y del baúl.



Οδηγίες συναρμολόγησης για το βαλιτσάκι

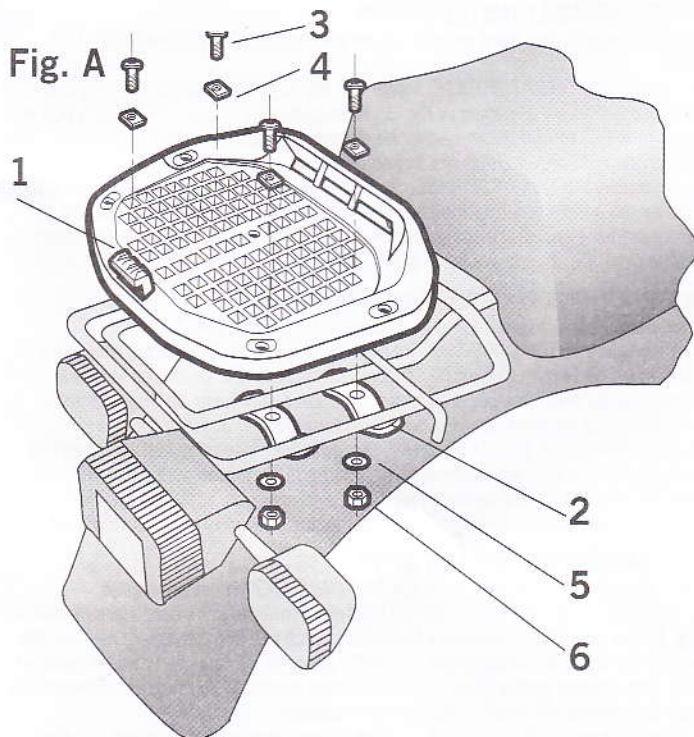
- 1° Τρυπήστε το κάλυμμα για το βαλιτσάκι **Z** στη θέση των σημείων αναφοράς που βρίσκονται στο εσωτερικό του. Για την οπή στο επάνω τοίχωμα, χρησιμοποιήστε ένα τρυπάνι των 5,5. Για τις δύο οπές στο εμπρόσθιο τοίχωμα, χρησιμοποιήστε ένα τρυπάνι των 6,5. (βλέπε εικόνα **5**).
- 2° Τρυπήστε το βαλιτσάκι **V** μόνο στο εμπρόσθιο τοίχωμα (επάνω από το μεντεσέ) χρησιμοποιώντας σαν μάσκα τρυπήματος το τρυπημένο κάλυμμα **Z** του σημείου 1.
- 3° Στερεώστε την πλάτη **U** στο κάλυμμα **Z** βιδώνοντας τη βίδα **Q** στην οπή που πραγματοποιήσατε στο επάνω τοίχωμα του καλύμματος. (βλέπε εικόνα **6**).
- 4° Τρυπήστε το βαλιτσάκι **V** πάνω από τη χειρολαβή με τρυπάνι των 7 (βλέπε εικόνα **7**).
- 5° Στερεώστε το κάλυμμα **Z** στο βαλιτσάκι χρησιμοποιώντας τη βίδα **R** για την κεντρική οπή (που πραγματοποιήσατε στο σημείο 4) και τις βίδες **S** για τις πλευρικές οπές. (βλέπε εικόνα **8**).
- 6° Στερεώστε το σύνολο βιδώνοντας τις βίδες **T** στις οπές που πραγματοποιήσατε στο εμπρόσθιο τοίχωμα στο κάλυμμα και στο βαλιτσάκι.



- (E) La carga máxima de la maleta es de 3 kg.
- (GB) The maximum load of the case is of 3 kg.
- (F) La charge maximale du coffre posé est de 3 kg.
- (D) Die Höchstlast für den Koffer ist 3 kg.
- (I) Il carico massimo del bauletto è di 3 kg.



1. Montaje parrilla D1B9PA



- (E) Fig. A: (*) Sobre el portapaquetes original de la motocicleta, situar la parrilla del TOP CASE (1) en posición de montaje, colocar las bridas de sujeción (2) por debajo de los tubos o soportes más adecuados, fijar con los tornillos (3), las arandelas rectangulares (4), las bridas (2), las arandelas (5) y las tuercas (6). Fig. B: Sobre la fijación SHAD situar la parrilla del TOP CASE (1) en posición de montaje, desestimar las bridas de sujeción (2), fijar con los tornillos (7), las arandelas rectangulares (4), las arandelas (5) y las tuercas (6). Apretar a fondo el conjunto.

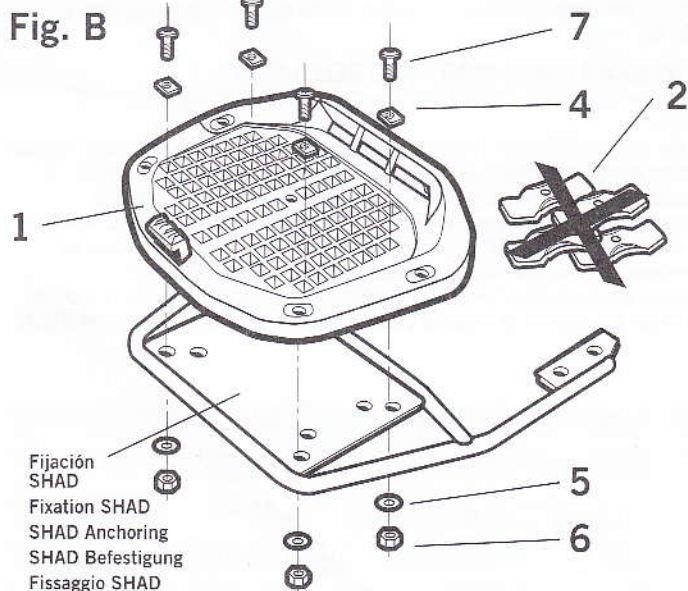
- (GB) Fig. A: (*) Place the TOP CASE bottom rack (1) in the assembly position(*) on the motorcycle original packet-holder, fit the anchoring flanges (2) under the most suitable tubes or supports and secure using the screws (3), the rectangular washers (4), the flanges (2), the washers (5) and the nuts (6). Fig. B on the SHAD anchoring: Situate the bottom rack of the TOP CASE (1) in the assembly position, remove the fastening clips (2), fasten with screws (7), the rectangular washers (4), the washers (5) and the nuts (6). Tighten all the screws and nuts.

- (F) Fig. A: (*) Placer sur le porte-bagages d'origine de la motocyclette la platine du TOP CASE (1) en position de montage, placer les brides de fixation (2) au-dessous des tuyaux ou des supports adéquats, fixer avec les vis (3) les rondelles rectangulaires (4), les brides (2), les rondelles (5) et les écrous (6). Fig. B Sur Fixation SHAD: placer la platine TOP CASE (1) en position de montage, enlever les brides de maintien (2), fixer à l'aide des vis (7), les rondelles rectangulaires (4) les rondelles (5) et les écrous (6). Visser le tout à fond.

- (D) Fig. A: (*) Die Adapterplate TOP CASE (1) in Montageposition auf den Originalgepäckhalter des Motorrads bringen und die Stützbügel (2) unter die günstigsten Rohre oder Stützen legen, mit den Schrauben (3), den rechteckigen Scheiben (4), den Flanschen (2), den Scheiben (5) und den Schraubenmutter (6) gemäß. Fig. B auf die SHAD Befestigung: Die Adapterplate TOP CASE (1) in Montageposition bringen, die Stützbügel (2), mit den Schrauben (7), den rechteckigen Scheiben (4) anbringen. Den Scheiben (5) und den Schraubenmutter (6) gemäß. Alles gut festdrücken.

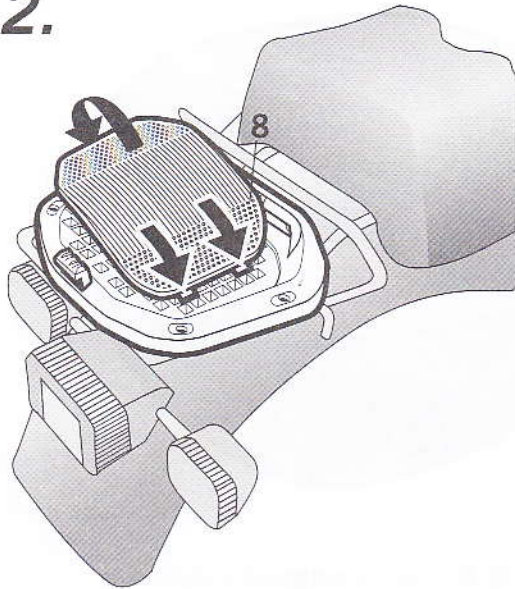
- (I) Fig. A: (*) Situare sul portapacchi originale della motocicletta la piastra dello TOP CASE (1) in posizione di montaggio. Collocare le flange di sostegno (2) da sotto i tubi o supporti più adeguati. Fissare con le viti (3), le rondelle rettangolari (4), le flange (2), le rondelle (5) ed i dadi (6).

- Fig. B Sulla fissazione SHAD: Situare la piastra dello TOP CASE (1) in posizione di montaggio. Togliere le flange di sostegno (2). Fissare con le viti (7), le rondelle rettangolari (4), le rondelle (5) ed i dadi (6). Stringere a fondo il gruppo.



Fijación SHAD
 Fixation SHAD
 SHAD Anchoring
 SHAD Befestigung
 Fissaggio SHAD

2.



3.



4.



- (E) Posteriormente, colocar la tapa (8) flexionandola ligeramente para introducir las lengüetas (Fig. 2)
- (GB) Then fit the cover (8) by bending it slightly to insert the tongues (Fig. 2)
- (F) Placer ensuite le couvercle (8) en l'arquant légèrement pour introduire les languettes (fig. 2)
- (D) Anschließend den Deckel (8) anbringen und leicht biegen, um die Laschen (Fig 2) einschieben zu können.
- (I) Sistemare poi il coperchio (8) inclinandolo leggermente per introdurre le linguette (Fig. 2)

(E) INSTRUCCIONES PARA EL MONTAJE DEL SH37

Una vez acoplado el adaptador, se puede proceder al montaje del TOP-CASE SH37.

1- Para abrir el TOP-CASE SH37, colocar la llave en posición vertical. Accionar el mecanismo de cierre, según (Fig.3). Girando la llave hacia la derecha se conseguirá el bloqueo de los cierres del SH37, impidiendo que se pueda abrir ni desprender del adaptador. La llave puede extraerse tanto en la posición de cerrado como de abierto.

2- Para desmontar el TOP-CASE SH37, colocar la llave en posición vertical, sujetar el maletín por el asa, accionar la parte inferior del mecanismo de apertura y levantar ligeramente hasta extraer el anclaje del Baul, tirando luego hacia fuera para extraer la lengüeta posterior, de la regata del adaptador. (Fig.4).

(GB) SH37 ASSEMBLY INSTRUCCIONS

Once the adaptor has been assembled you are then ready to fit the SH37 TOP CASE.

1- To open the SH37 TOP CASE, insert the key in the vertical position. Operate the locking mechanism as shown in Fig. 3. Turning the key in a clockwise direction will lock the SH37 so that it can neither be opened nor detached from the adaptor. The key can be removed in either the locked or unlocked position.

2- To remove the SH37 TOP CASE, insert the key in the vertical position, hold the case by the handle, operate the lower part of the opening mechanism and lift up gently until the anchorage comes out of the case. Then pull to remove the upper tongue from the adaptor groove (Fig.4).

(F) INSTRUCTIONS POUR LE MONTAGE DU SH37

L'adaptateur étant monté, on peut installer le TOP-CASE SH37.

1.- Pour ouvrir le TOP-CASE SH37, placer la clé en position verticale. Actionner le mécanisme de fermeture (voir fig. 3). En tournant la clé à droite, on verrouille les fermetures du SH37, ce qui empêche l'adaptateur de s'ouvrir ou de se détacher. On peut enlever la clé dans les deux positions: fermeture et ouverture.

2- Pour démonter le TOP-CASE SH37, placer la clé en position verticale, tenir la valise par la poignée, actionner la partie inférieure du mécanisme d'ouverture et soulever doucement pour enlever l'ancrage de la malle, en tirant ensuite vers l'extérieur pour enlever la languette arrière de la rainure de l'adaptateur (Fig.4).

(D) MONTAGEANLEITUNG FÜR SH37

Nach Montage des Adapters kann der TOP-CASE SH37 montiert werden.

1- Zum Öffnen des TOP-CASE SH 39 muß der Schlüssel senkrecht stecken. Gemäß (Fig 3) den Schließmechanismus betätigen. Durch die Drehbewegung nach rechts werden die Schließmechanismen des SH37 gesperrt, er kann dann weder geöffnet noch vom Adapter gelöst werden. Der Schlüssel kann sowohl bei geschlossenem als auch bei geöffnetem Koffer herausgezogen werden.

2- Wenn Sie den TOP-CASE SH37 wieder abmontieren wollen, stecken Sie den Schlüssel senkrecht, halten Sie den Koffer am Griff fest und betätigen Sie den unteren Teil des Öffnungsmechanismus. Jetzt heben Sie den Koffer leicht an, bis sich die Verankerung löst und die hintere Lasche aus der Rille herauskommt (Fig.4).

(I) ISTRUZIONI PER IL MONTAGGIO DELLO SH37

Dopo aver accoppiato l'adattatore, si può effettuare il montaggio del TOP-CASE SH37.

1- Per aprire il TOP-CASE SH37, collocare la chiave in posizione verticale. Azionare il meccanismo di chiusura, secondo la Fig. 3. Girando la chiave verso destra, si bloccano le chiusure dello SH37, impedendo sia l'apertura che la perdita dell'adattatore. La chiave può estrarsi sia in posizione di chiusura che di apertura.

2- Per smontare il TOP-CASE SH37, collocare la chiave in posizione verticale, sorreggere il cofano dal manico, azionare la parte inferiore del meccanismo di apertura ed alzare leggermente fino ad estrarre l'ancoraggio del baule, tirando poi all'infuori per estrarre la linguetta posteriore dalla fenditura dell'adattatore (Fig.4).

**COMPONENTES / PARTS / COMPOSANTES
EINZELBAUTEILE / COMPONENTI:**

Pos.	Ref.	Cant.	Pos.	Ref.	Cant.
1	201073	1	5	303000 (Ø6)	4
2	201049	4	6	302021 (M6)	4
3	304144 (M6x40 DIN 965)	4	7	304058 (M6x30 965)	4
4	201067	4	8	201125	4