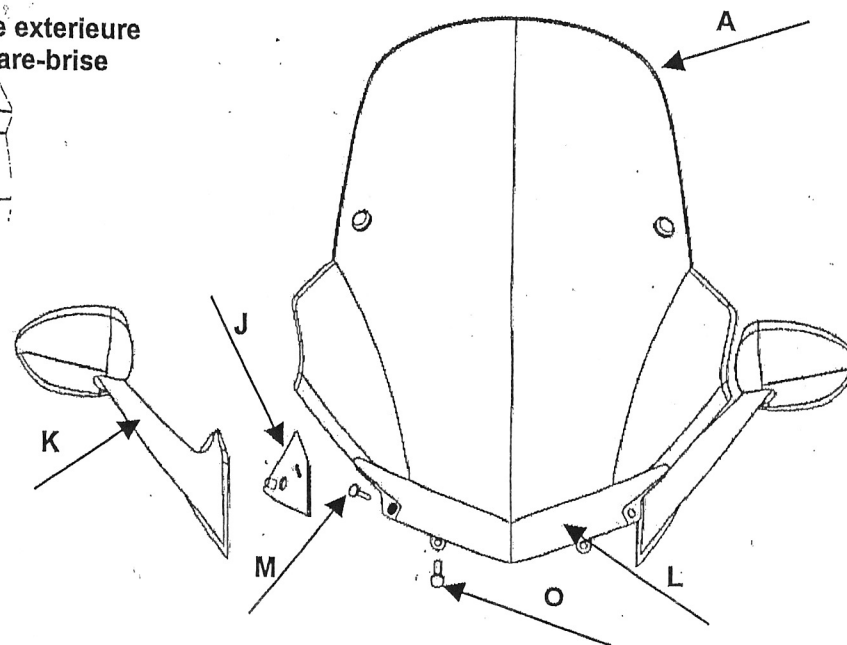
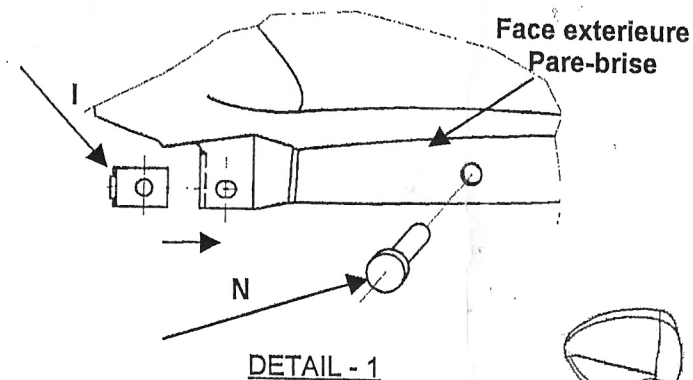
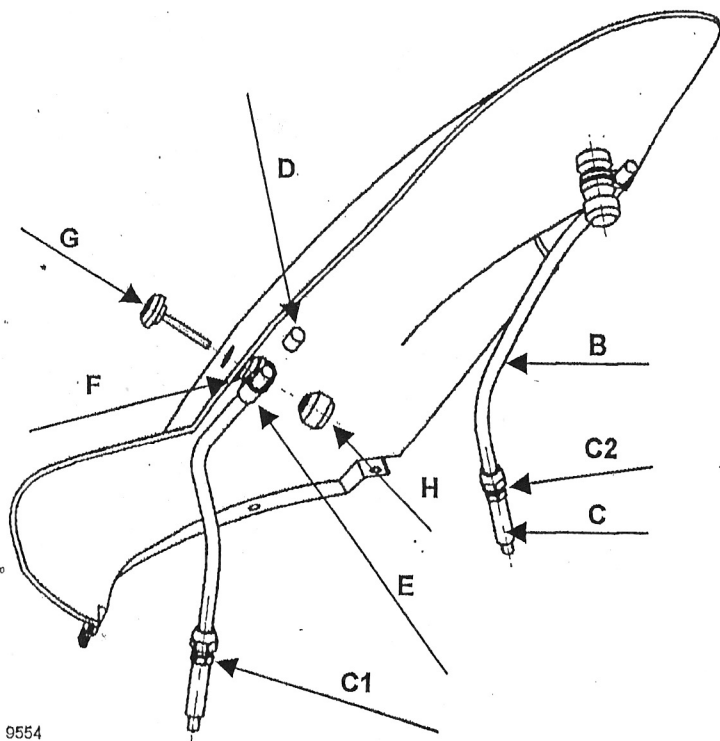


# PARE - BRISE Elystar

Repere	Designation	Coeff.
A	Pare-brise	1
B	Tige renfort D+G	1+1
C	Adaptateur	2
D	Capuchon	2
E	Bride plastique	2
F	Ecrou	2
G	Vis	2
H	Contre ecrou	2
I	Ecrou tole	2
J	Cale retroviseur D+G	1+1
K	Retroviseur D+G	1+1
L	Enjoliveur pare-brise	1
M	Vis RLXS M5x0.80-14	2
N	Vis epaulee embase RLX M5	2
O	Vis fixation saute de vent	2



MONTAGE DU PARE-BRISE



- Demonter les 2 retroviseurs (K).
- Devisser les 2 vis (O) et enlever le saut de vent.
- Deboucher les 2 trous sur le carenage compteur pour le passage des 2 adaptateurs (C).
- Visser, avec les ecrous (C1) de 14/plans, les 2 adaptateurs a travers le carenage compteur.
- Engager les tiges renfort (B) dans les adaptateurs (C) (Ecrous (C2) de 17/plats devisses).
- Prepositionner les 2 brides plastiques (E) sur les tiges renfort (B) (Attention au sens de montage : trous vers l'interieur).
- Clipper les 2 ecrous tole (I) sur le pare-brise (detail 1).
- Positionner et fixer le pare-brise sur le vehicule avec les 2 vis (N) en partie avant inferieur pare-brise (DETAIL-1).
- Mettre en place les 2 vis (G) et les 2 ecrous (F) sur le pare-brise.
- Mettre en place les 2 brides plastiques (E) avec le contre ecrou (H).
- Bloquer les contre ecrous (H).
- Serrer les 2 ecrous (C2) de (C) pour maintenir les tiges (B).
- Positionner les cales retroviseurs (J) sur les embases des retroviseurs.
- Remonter les 2 retroviseurs (sans oublier les entretoises).
- Positionner l'enjoliveur pare-brise (L).
- Visser les vis (M) et les vis de fixation saute de vent (O).