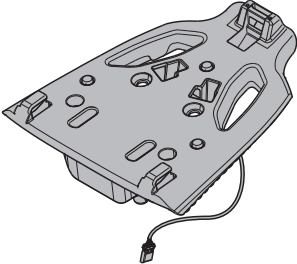
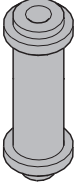
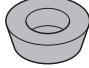
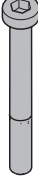

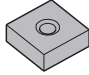

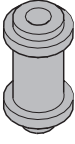


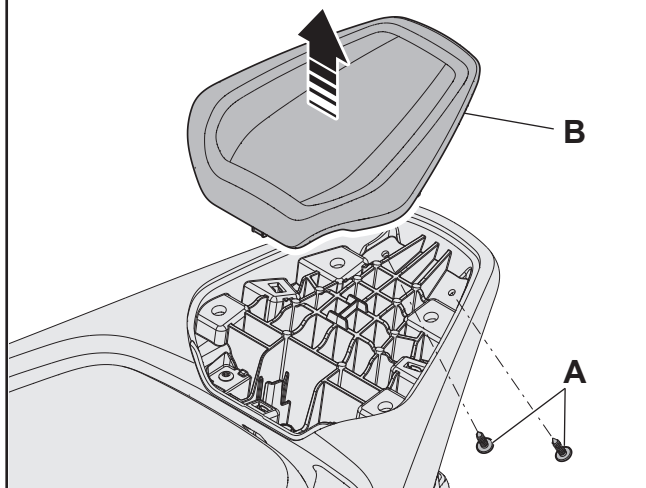
**WARNING**

- GB**  Thank you for having chosen Piaggio original accessories to install on your vehicle. It is extremely important that the accessories be installed correctly, so read and thoroughly understand this instruction sheet before you attempt to install your Piaggio genuine accessory.
-  Improper installation of accessories can severely compromise the safety of your vehicle. Improper installation can lead to a loss of stability or wheel lock up, with subsequent serious accident and injury or even death. Go to an official Piaggio dealer, who will perform a correct installation using the appropriate equipment.
-  For all accessories related to the transport of loads it is necessary to carefully follow the instructions on correct mounting and correct fitting/fastening of the load to avoid decreased manoeuvrability of the vehicle, with consequent falls or serious accidents, including fatal.
-  Carbon fiber components, when broken, are extremely sharp, and can cause deep and serious cuts. Never attempt to repair a carbon fiber part. Never trim a carbon fiber part with any operation that uses sawing, grinding or sanding, as the fibers are toxic and extremely injurious to your health.
- I**  Grazie per aver scelto accessori originali Piaggio da installare sul Vostro veicolo. Prima di installare un accessorio originale Piaggio è necessario leggere attentamente le istruzioni riportate nelle pagine seguenti.
-  Un'installazione non corretta degli accessori può compromettere la sicurezza del veicolo, in quanto si può verificare la perdita di stabilità o un blocco ruote, che possono portare a gravi incidenti, anche fatali. Recatevi presso un rivenditore Ufficiale Piaggio, il quale Vi eseguirà una corretta installazione mediante l'attrezzatura appropriata.
-  Per tutti gli accessori relativi al trasporto di carichi è necessario seguire attentamente le istruzioni riportanti il corretto montaggio e il corretto alloggiamento/fissaggio del carico, in modo da evitare una minore manovrabilità del veicolo con conseguenti cadute o gravi incidenti, anche fatali.
-  I componenti in fibra di carbonio, quando si rompono, presentano parti estremamente taglienti che possono provocare tagli gravi e profondi. Non cercate di riparare un pezzo in fibra di carbonio, né di tagliarlo utilizzando seghe, mole o smerigliatrici perché le fibre sono tossiche ed estremamente pericolose per la salute.
- F**  Nous vous remercions d'avoir choisi des accessoires d'origine Piaggio à installer sur votre véhicule. Avant de monter un accessoire original Piaggio, lire très attentivement les notices des suivantes pages.
-  Une mauvaise installation des accessoires peut compromettre la sécurité du véhicule : une perte de stabilité ou un blocage des roues peuvent entraîner de graves accidents, voire un accident fatal. Rendez-vous chez un revendeur officiel Piaggio, qui effectuera une installation correcte en utilisant l'outillage approprié.
-  Pour tous les accessoires relatifs au transport de charges, il faut suivre attentivement les instructions indiquant le bon montage et le bon emplacement ou la bonne fixation de la charge, de façon à ne pas réduire la manoeuvrabilité du véhicule avec, par conséquent, des chutes ou de graves accidents, voire mortels.
-  Si les composants en fibre de carbone se cassent, ils présentent des extrémités extrêmement coupantes qui peuvent causer des coupures graves et profondes. N'essayez jamais de réparer une pièce en fibre de carbone, ni de la couper à l'aide d'une scie, d'une meule ou d'une ponceuse, car les fibres sont toxiques et extrêmement dangereuses pour la santé.
- D**  Danke, dass Sie sich dafür entschieden haben, Originalersatzteile von Piaggio an Ihrem Fahrzeug zu installieren. Vor der Montage eines Originalzubehörs von Piaggio ist es erforderlich, dass Sie die Anleitung der folgenden Seiten aufmerksam durchlesen.
-  Eine nicht korrekte Installation des Zubehörs kann die Sicherheit des Fahrzeugs gefährden, denn dadurch könnte die Stabilität verloren gehen oder die Räder könnten blockiert werden – dies könnte zu schweren, auch lebensgefährlichen Unfällen führen. Gehen Sie zu einem offiziellen Piaggio-Händler, der eine korrekte Installation mit den entsprechenden Geräten durchführen wird.
-  Für alle Zubehörteile, die dem Transport von Lasten dienen, müssen die Anweisungen für die korrekte Montage und die korrekte Anbringung/Verankerung der Last sorgfältig befolgt werden, um eine Beeinträchtigung der Manovrierbarkeit des Fahrzeugs und daraus folgende Stürze oder schwere bzw. tödliche Unfälle zu vermeiden.
-  Wenn Teile aus Kohlenstofffaser zerbrechen, entstehen scharfe Flächen, die tiefe Schnitte verursachen können. Versuchen Sie nicht, Teile aus Kohlenstofffaser zu reparieren oder mit Sägen, Schleifmaschinen oder Schmirgelmaschinen zu bearbeiten, denn die Fasern sind giftig und extrem gesundheitsgefährdend.
- E**  Gracias por haber escogido accesorios originales Piaggio para instalar en su vehículo. Antes de montar un accesorio original Piaggio, es necesario leer atentamente las instrucciones de las páginas siguientes.
-  La instalación incorrecta de los accesorios puede afectar la seguridad del vehículo, puesto que se puede presentar una pérdida de estabilidad o el bloqueo de las ruedas, lo cual puede causar accidentes inclusive graves o hasta fatales. Acuda a un revendedor Oficial Piaggio, quien le asegurará una correcta instalación con el equipamiento adecuado.
-  Para todos los accesorios relacionados con el transporte de cargas, es necesario respetar atentamente las instrucciones sobre el correcto montaje y colocación/fijación de la carga y evitar así que se reduzca la maniobrabilidad del vehículo con la consiguiente caída o graves accidentes incluso fatales.
-  Cuando se rompen, los componentes en fibra de carbono presentan partes extremadamente filudas que pueden causar cortaduras graves y profundas. No se debe tratar de reparar una pieza en fibra de carbono, y tampoco hay que cortarla utilizando serruchos, muelas o lijadoras, ya que las fibras son tóxicas y extremadamente peligrosas para la salud.
- GR**  Σας ευχαριστούμε που επιλέξατε για το όχημά σας γνήσια αξεσουάρ Piaggio. Πριν την τοποθέτηση ενός αυθεντικού αξεσουάρ Piaggio, διαβάστε πολύ προσεκτικά τις οδηγίες των ακόλουθων σελίδων.
-  Μια κακή εγκατάσταση των αξεσουάρ μπορεί να θέσει σε κίνδυνο την ασφάλεια του οχήματος: μια απώλεια ευστάθειας ή μια εμπλοκή των τροχών μπορεί να επιφέρει σοβαρά ατυχήματα, ακόμη και θανατηφόρο ατύχημα. Μεταβείτε σε έναν Επίσημο μεταπωλητή Piaggio, ο οποίος θα διενεργήσει τη σωστή εγκατάσταση μέσω του κατάλληλου εξοπλισμού.
-  Για όλα τα αξεσουάρ σχετικά με τη μεταφορά φορτίων, πρέπει να ακολουθήσετε προσεκτικά τις οδηγίες οι οποίες υποδεικνύουν τη σωστή διαδικασία συναρμολόγησης και τη σωστή τοποθέτηση/στερέωση του φορτίου, προκειμένου να αποφύγετε τη μείωση της δυνατότητας ελέγχου του οχήματος με αποτέλεσμα πτώσεις ή σοβαρά ατυχήματα, ακόμη και θανατηφόρα.
-  Εάν τα συστατικά από ίνες άνθρακα σπάσουν, παρουσιάζουν εξαιρετικά αιχμηρά άκρα, που μπορεί να προκαλέσουν σοβαρές και βαθιές τομές. Μην προσπαθείτε ποτέ να επισκευάσετε ένα εξάρτημα από ίνες άνθρακα, ούτε να το κόψετε με τη βοήθεια ενός πριονιού, ενός τροχού ή ενός λειαντήρα, διότι οι ίνες είναι τοξικές και εξαιρετικά επικίνδυνες για την υγεία.

**GB ASSEMBLY INSTRUCTIONS FOR THE KEYLESS 52L TOP BOX MOUNT KIT ON THE PIAGGIO VEHICLE**  
**I ISTRUZIONI DI MONTAGGIO DEL KIT SUPPORTO BAULETTO KEYLESS 52L SU VEICOLO PIAGGIO**  
**F INSTRUCTIONS DE MONTAGE DU KIT DE SUPPORT DE TOP CASE KEYLESS 52L SUR VÉHICULE PIAGGIO**  
**D MONTAGEANWEISUNGEN FÜR DEN BEFESTIGUNGSKIT FÜR KEYLESS-TOPCASE 52L AN PIAGGIO**  
**E INSTRUCCIONES DE MONTAJE DEL KIT DE SOPORTE DEL MALETERO KEYLESS 52L EN VEHÍCULOS PIAGGIO**  
**GR ΟΔΗΓΙΕΣ ΣΥΝΑΡΜΟΛΟΓΗΣΗΣ ΤΟΥ ΚΙΤ ΣΤΗΡΙΞΗΣ ΓΙΑ ΒΑΛΙΤΣΑΚΙ KEYLESS 52L ΣΕ ΟΧΗΜΑ PIAGGIO**

- GB** ⚠ Make sure that the engine and the thermal parts of the scooter are cold before carrying out the following instructions.  
⚠ Set the scooter on its central stand on firm, solid ground.  
⚠ Carry out the various operations carefully so as not to damage any part of the scooter.  
⚠ Please contact an Official Piaggio Dealer for the assembly of the kit.
- I** ⚠ Assicurarsi che il motore e le parti termiche dello scooter siano fredde prima di effettuare le seguenti istruzioni.  
⚠ Posizionare lo scooter sul cavalletto centrale su di un terreno piatto e solido.  
⚠ Eseguire le varie operazioni con cura in modo da non danneggiare le varie parti dello scooter.  
⚠ Per il montaggio del kit rivolgersi ad un Concessionario Ufficiale Piaggio.
- F** ⚠ S'assurer que le moteur et les parties thermiques de le scooter sont froides avant de procéder à cette opération.  
⚠ Installer le scooter sur le chevalet central sur un terrain plat et stable.  
⚠ Procéder aux différentes opérations avec précaution pour ne pas endommager les différentes parties du scooter.  
⚠ Pour le montage du kit, s'adresser à un concessionnaire officiel Piaggio.
- D** ⚠ Vor der Ausführung nachstehender Anleitungen sicherstellen, dass der Motorroller und die Thermoteile des Motorrollers kalt sind.  
⚠ Den Motorroller auf ebenem und festem Boden auf dem mittigen Ständer positionieren.  
⚠ Zur Vermeidung von Beschädigungen an den diversen Teilen des Motorrollers alle Tätigkeiten mit großer Sorgfalt ausführen.  
⚠ Zur Montage des Kits, wenden Sie sich bitte an einen offiziellen Aprilia-Vertragshändler.
- E** ⚠ Comprobar que el motor y los componentes térmicos de el scooter estén fríos antes de iniciar las operaciones descritas en estas instrucciones.  
⚠ Colocar el scooter sobre el caballete central sobre una superficie plana y sólida.  
⚠ Realizar la secuencia de operaciones con cuidado para no dañar los componentes del scooter.  
⚠ Para montar el kit, dirigirse a un Concesionario Oficial Piaggio.
- GR** ⚠ Βεβαιωθείτε ότι ο κινητήρας και τα θερμικά εξαρτήματα της scooter είναι κρύα πριν ακολουθήσετε τις παρακάτω οδηγίες.  
⚠ Στηρίξτε το scooter στο πλαϊνό σταντ σε επίπεδη και συμπαγή επιφάνεια.  
⚠ Εκτελέστε προσεκτικά τις διάφορες εργασίες, ώστε να αποφευχθεί η πρόκληση ζημιάς στα διάφορα εξαρτήματα του scooter.  
⚠ Για τη συναρμολόγηση του kit απευθυνθείτε σε μια Επίσημη Αντιπροσωπία Piaggio.

 <p>N° 1</p>	 <p>N° 2</p>	 <p>N° 4</p>
 <p>N° 2</p>	 <p>N° 2</p>	 <p>N° 4</p>
 <p>N° 2</p>	 <p>N° 2</p>	



### **GB ASSEMBLY OF THE TOP BOX MOUNT**

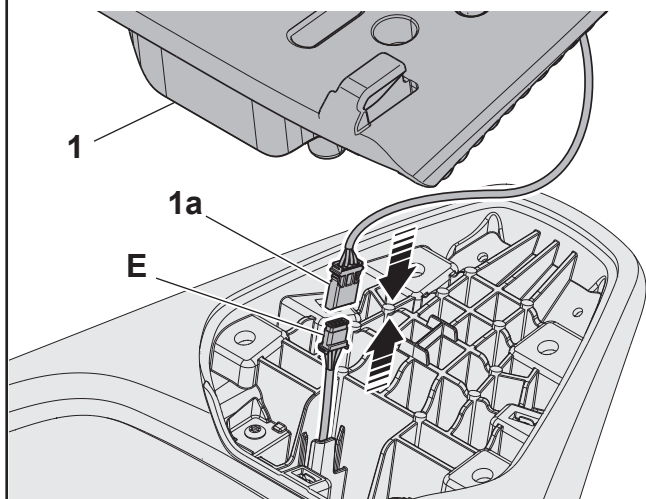
Remove the fixing screws **A** and remove the standard cover **B** of the luggage rack.

Extract the connector **E** of the vehicle from its seat in the luggage rack and connect it to the connector **1a** of the top box plate **1**.

### **I MONTAGGIO DEL SUPPORTO BAULETTO**

Rimuovere le viti di fissaggio **A** e togliere la copertura di serie **B** del portapacchi.

Estrarre il connettore **E** del veicolo dalla propria sede nel portapacchi e collegarlo al connettore **1a** della piastra bauletto **1**.



### **F MONTAGE DU SUPPORT DE TOP CASE**

Retirer les vis de fixation **A** et enlever le couvercle de série **B** du porte-bagages.

Extraire le connecteur **E** du véhicule de son logement dans le porte-bagages et le raccorder au connecteur **1a** de la plaque du top case **1**.

### **D MONTAGE DER TOP CASE-HALTERUNG**

Die Befestigungsschrauben **A** entfernen und die serienmäßige Abdeckung **B** des Gepäckträgers entfernen.

Den Fahrzeugkabelstecker **E** aus seinem Sitz im Gepäckträger ziehen und ihn an den Kabelstecker **1a** der Topcase-Platte **1** anschließen.

### **E MONTAJE DEL SOPORTE MALETERO**

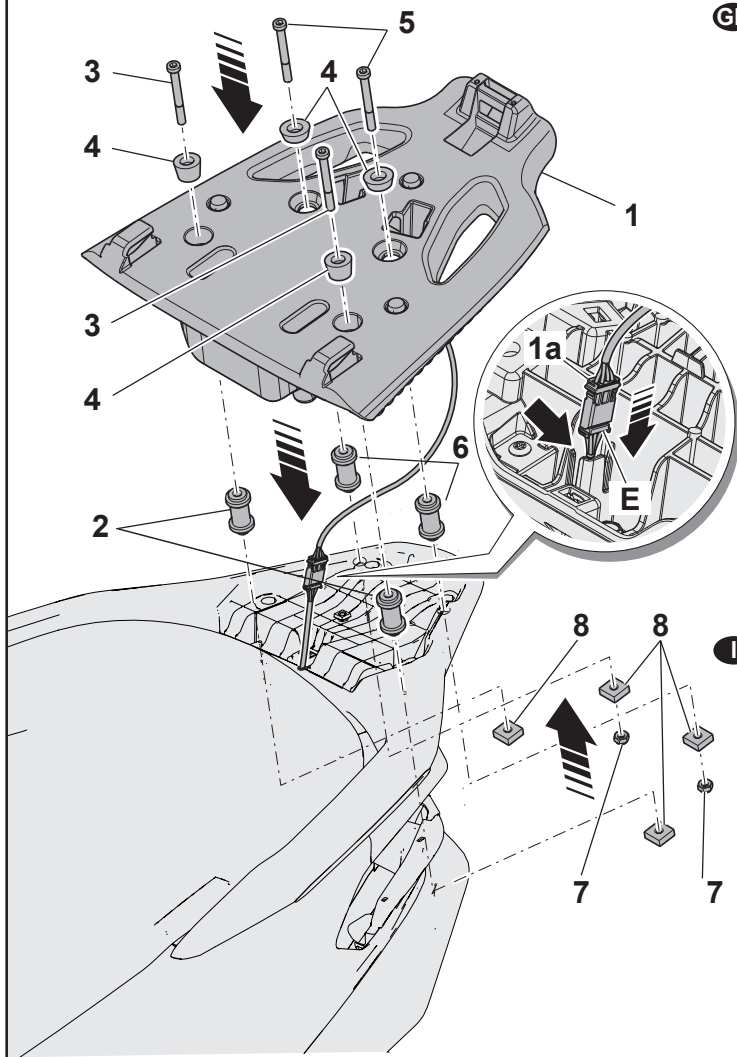
Retirar los tornillos de fijación **A** y quitar la cubierta de serie **B** del portaequipajes.

Sacar el conector **E** del vehículo de su asiento en el portaequipajes y conectarlo al conector **1a** de la placa delmaletero **1**.

### **GR ΣΥΝΑΡΜΟΛΟΓΗΣΗ ΤΗΣ ΒΑΣΗΣ ΜΠΑΓΚΑΖΙΕΡΑΣ**

Αφαιρέστε τις βίδες στερέωσης **A** και αφαιρέστε το εργοστασιακό κάλυμμα **B** της σχάρας.

Βγάλτε τη φίσα **E** του οχήματος από την έδρα στη σχάρα και συνδέστε την στη φίσα **1a** της πλάκας της μπαγαζιέρας **1**.



**GB** Reinsert the connector assembly **1a / E** in its seat in the luggage rack and position the top box plate **1** in correspondence with the holes on the luggage rack, taking care to insert the spacers **2** and **6** as shown in the figure.

**!** Pay attention to install the short spacers (**6**) and the long spacers (**2**) as shown in the figure.

**!** When assembling the top box plate, make sure that the cable is positioned correctly and that it is not pinched or bent abnormally.

**!** Pay attention to install the short screws (**5**) and the long screws (**3**) as shown in the figure.

Fix the top box plate **1** on the luggage rack as follows: in the front using screws **3**, the conical spacers **4**, screws **5**, the square nuts **8** and the safety nuts **7**, in the central part using screws **3**, the square nuts **8** and the safety nuts **7**.

**!** Tightening torque screws **3**:  $15 \div 18 \text{ Nm}$

**I** Reinsere il gruppo connettori **1a / E** nella propria sede del portapacchi e posizionare la piastra bauletto **1** in corrispondenza dei fori sul portapacchi, avendo cura di inserire i distanziali **2** e **6** come indicato in figura.

**!** Prestare attenzione ad installare i distanziali corti (**6**) e i distanziali lunghi (**2**) come in figura.

**!** Durante il montaggio della piastra bauletto, assicurarsi che il cavo sia posizionato correttamente e che non risulti schiacciato o piegato in modo anomalo.

**!** Prestare attenzione ad installare le viti corte (**5**) e le viti lunghe (**3**) come in figura.

Fissare la piastra bauletto **1** sul portapacchi come segue: nella parte anteriore tramite le viti **3**, i distanziali conici **4**, le viti **5**, i dadi quadrati **8** e i dadi di sicurezza **7**, nella parte centrale tramite le viti **3**, i dadi quadrati **8** e i dadi di sicurezza **7**.

**!** Coppia di serraggio viti **3**:  $15 \div 18 \text{ Nm}$

**F** Réintroduire le groupe connecteurs **1a / E** dans son logement sur le porte-bagages et positionner la plaque du top case **1** au niveau des trous sur le porte-bagages, en prenant soin d'introduire les entretoises **2** et **6** comme indiqué sur la figure.

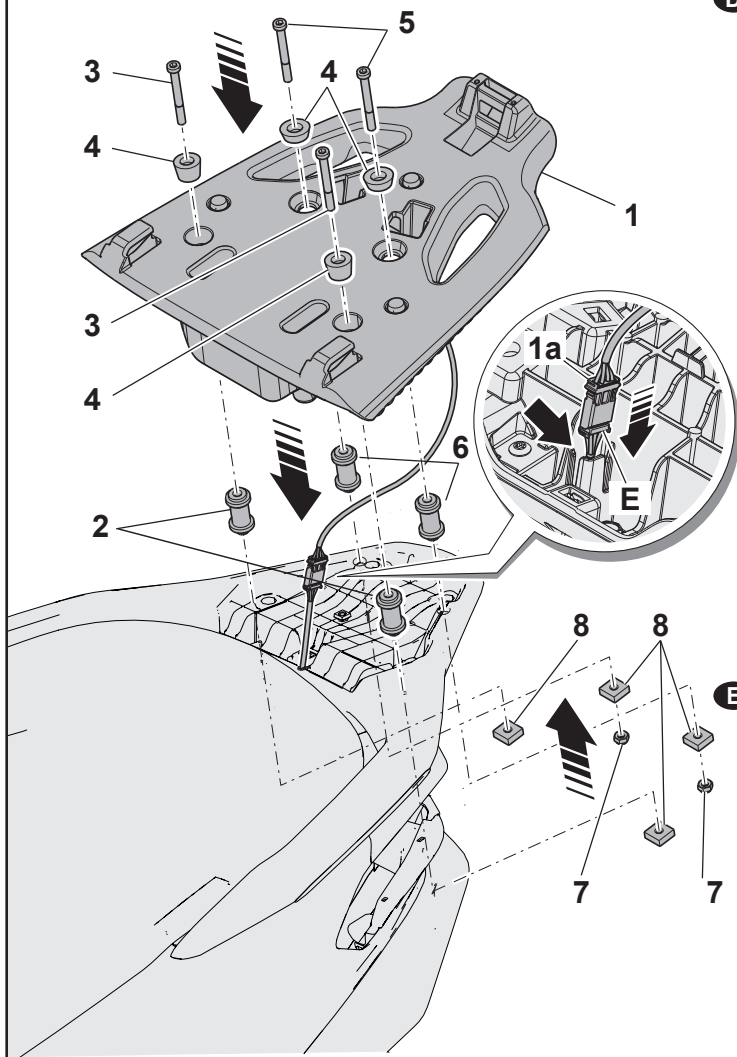
**!** Prendre soin d'installer les entretoises courtes (**6**) et les entretoises longues (**2**) conformément à la figure.

**!** Durant le montage de la plaque du top case, s'assurer que le câble est positionné correctement et qu'il n'est pas écrasé ou plié de façon anormale.

**!** Prendre soin d'installer les vis courtes (**5**) et les vis longues (**3**) conformément à la figure.

Fixer la plaque du top case **1** sur le porte-bagages comme suit : dans la partie avant avec les vis **3**, les entretoises coniques **4**, les vis **5**, les écrous carrés **8** et les écrous de sécurité **7**, dans la partie centrale avec les vis **3**, les écrous carrés **8** et les écrous de sécurité **7**.

**!** Couple de serrage vis :  $15 \div 18 \text{ Nm}$



- D** Die Kabelsteckergruppe 1a / E wieder in ihren Sitz am Gepäckträger einsetzen und die Topcase-Platte 1 an den Bohrungen am Gepäckträger anbringen. Dabei daran denken, die Abstandhalter 2 und 6 wie auf der Abbildung gezeigt einzusetzen.

⚠ **Darauf achten, dass die kurzen Abstandhalter (6) und die langen Abstandhalter (2) wie auf der Abbildung installiert werden.**

⚠ **Bei der Montage der Topcase-Platte sicherstellen, dass das Kabel korrekt angebracht wird und es nicht eingequetscht oder zu stark verbogen wird.**

⚠ **Darauf achten, dass die kurzen Schrauben (5) und die langen Schrauben (3) wie auf der Abbildung installiert werden.**

Die Topcase-Platte 1 wie folgt am Gepäckträger befestigen: auf der Vorderseite mit den Schrauben 3, kegelförmigen Abstandhaltern 4, den Schrauben 5, den Vierkantmuttern 8 und den Sicherungsmuttern 7, in der Mitte mit den Schrauben 3, den Vierkantmuttern 8 und den Sicherungsmuttern 7.

⚠ **Anzugsmoment Schrauben 3: 15 ÷ 18 Nm**

- E** Volver a insertar el grupo de conectores 1a / E en su asiento en el soporte y colocar la placa del maletero 1 en correspondencia con los orificios del portaequipajes, teniendo cuidado de insertar los distanciadores 2 y 6 como se muestra en la imagen.

⚠ **Tener cuidado de instalar los distanciadores cortos (6) y los distanciadores largos (2) como en la figura.**

⚠ **Al montar la placa del maletero, asegurarse de que el cable esté correctamente colocado y que no esté aplastado o doblado de forma anormal.**

⚠ **Tener cuidado de instalar los tornillos cortos (5) y los tornillos largos (3) como en la figura.**

Fije la placa del baúl 1 en el portaequipajes del modo siguiente: en la parte delantera, mediante los tornillos 3, los distanciadores cónicos 4, los tornillos 5, las tuercas cuadradas 8 y las tuercas de seguridad 7; en la parte central, mediante los tornillos 3, las tuercas cuadradas 8 y las tuercas de seguridad 7.

⚠ **Par de apriete Tornillos 3: 15 ÷ 18 Nm**

- GR** Εισαγάγετε πάλι την ομάδα φισών 1a / E στην έδρα τους στη σχάρα και τοποθετήστε την πλάκα της μπαγαζιέρας 1 σε αντιστοιχία με τις οπές στη σχάρα, φροντίζοντας να εισαγάγετε τους αποστάτες 2 και 6 όπως υποδεικνύεται στην εικόνα.

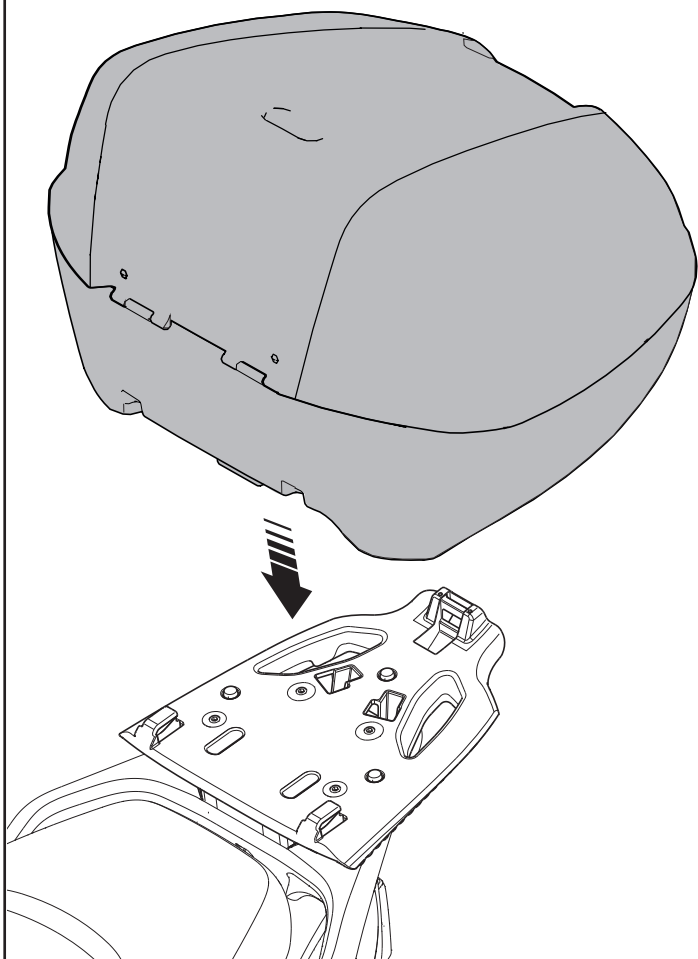
⚠ **Δώστε προσοχή ώστε να εγκαταστήσετε τους κοντούς αποστάτες (6) και τους μεγάλους αποστάτες (2) όπως φαίνεται στην εικόνα.**

⚠ **Κατά τη συναρμολόγηση της πλάκας της μπαγαζιέρας, βεβαιωθείτε ότι το καλώδιο είναι σωστά τοποθετημένο και δεν προκύπτει ότι συνθλίβεται ή αναδιπλώνεται με ανώμαλο τρόπο.**

⚠ **Δώστε προσοχή ώστε να τοποθετήσετε τις κοντές βίδες (5) και τις μακριές βίδες (3) όπως φαίνεται στην εικόνα.**

Στερεώστε την πλάκα της μπαγαζιέρας 1 στη σχάρα ως εξής: στη μπροστινή πλευρά με τις βίδες 3, κωνικούς αποστάτες 4, τις βίδες 5, τα τετράγωνα παξιμάδια 8 και τα παξιμάδια ασφαλείας 7, στην κεντρική πλευρά με τις βίδες 3, τα τετράγωνα παξιμάδια 8 και τα παξιμάδια ασφαλείας 7.

⚠ **Ροπή σύσφιξης βιδών 3: 15 ÷ 18 Nm**



**GB** For the correct attachment, opening and removing procedures of the top box, consult the appropriate user manual attached.

**I** Per le corrette procedure di aggancio, apertura e rimozione del bauletto si raccomanda di consultare l'apposito manuale d'uso allegato.

**F** Pour les procédures correctes de fixation, d'ouverture et de dépose du top case, il est recommandé de consulter le manuel d'utilisation joint spécifique.

**D** Für die korrekte Vorgehensweise für die Befestigung, das Öffnen und das Entfernen des Topcase bitten wir, die beiliegende diesbezügliche Gebrauchsanleitung einzusehen.

**E** Para conocer los procedimientos correctos de enganche, apertura y extracción del baúl, se recomienda consultar el correspondiente manual de uso adjunto.

**GR** Για τις σωστές διαδικασίες σύνδεσης, ανοίγματος και αφαίρεσης της μπαγαζιέρας, συνιστάται να ανατρέξετε στο συνημμένο εγχειρίδιο χρήσης.

## **GB** GENERAL SAFETY WARNINGS

- ⚠ Check, periodically and before using the vehicle, the correct tightening of all kit components.
- ⚠ Use only soft cloths, warm water and neutral detergents for cleaning, carefully avoiding alkaline or acid based detergents.
- ⚠ Maximum load capacity: 3 Kg.
- ⚠ The counterbalances must be assembled to the handlebar to guarantee the stability of the vehicle with the top box.

## **I** AVVERTENZE GENERALI SULLA SICUREZZA

- ⚠ Verificare, prima dell'utilizzo del veicolo e periodicamente, il corretto serraggio di tutti i componenti del kit.
- ⚠ Per la pulizia utilizzare esclusivamente panni morbidi, acqua calda e detersivi neutri, evitando accuratamente detersivi a base alcalina o a base acida.
- ⚠ Massima capacità di carico: 3 Kg.
- ⚠ Il montaggio dei contrappesi al manubrio è necessario per garantire la stabilità del veicolo con il bauletto.

## **F** AVERTISSEMENTS SUR LA SECURITE GENERALE

- ⚠ Avant d'utiliser le véhicule et périodiquement, vérifier le bon serrage de tous les composants du kit.
- ⚠ Pour le nettoyage, utiliser uniquement des chiffons doux, de l'eau chaude et des détergents neutres, en évitant absolument les détergents alcalins ou acides.
- ⚠ Capacité de charge maximale : 3 kg.
- ⚠ Les contrepoids doivent être montés sur le guidon pour garantir la stabilité du véhicule avec le top case.

## **D** ALLGEMEINE SICHERHEITSHINWEISE

- ⚠ Vor der Verwendung des Fahrzeugs und regelmäßig den korrekten Anzug aller Komponenten des Kits prüfen.
- ⚠ Für die Reinigung ausschließlich weiche Lappen, Warmwasser und neutrale Reinigungsmittel verwenden und Reinigungsmittel auf alkalischer oder Säure-Basis unbedingt vermeiden.
- ⚠ Maximale Ladekapazität: 3 kg.
- ⚠ Die Gegengewichte müssen am Lenker montiert werden, um die Stabilität des Fahrzeugs mit der Topbox zu gewährleisten

## **E** ADVERTENCIAS SOBRE LA SEGURIDAD GENERICA

- ⚠ Controlar, antes de usar el vehículo y periódicamente, el apriete correcto de todos los componentes del kit.
- ⚠ Para la limpieza, utilizar exclusivamente paños suaves, agua caliente y detergentes neutros, evitando estrictamente detergentes de base alcalina o ácida.
- ⚠ Máxima capacidad de carga: 3 Kg.
- ⚠ Los contrapesos deben ir montados al manillar para garantizar la estabilidad del vehículo con el top box.

## **GR** ΠΑΡΑΤΗΡΗΣΕΙΣ ΣΕ ΘΕΜΑΤΑ ΑΣΦΑΛΕΙΑΣ ΓΕΝΙΚΟΤΕΡΑ

- ⚠ Ελέγχετε περιοδικά, πριν από τη χρήση του οχήματος, τη σωστή σύσφιξη όλων των εξαρτημάτων του kit.
- ⚠ Για τον καθαρισμό χρησιμοποιήστε αποκλειστικά και μόνο μαλακά πανιά, ζεστό νερό και ουδέτερα απορρυπαντικά, αποφεύγοντας προσεκτικά τα απορρυπαντικά με αλκαλική ή όξινη βάση.
- ⚠ Μέγιστη χωρητικότητα: 3 Kg.
- ⚠ Οι αντισταθμίσεις πρέπει να συναρμολογούνται στο τιμόνι για να διασφαλίζεται η σταθερότητα του οχήματος με το επάνω κουτί.