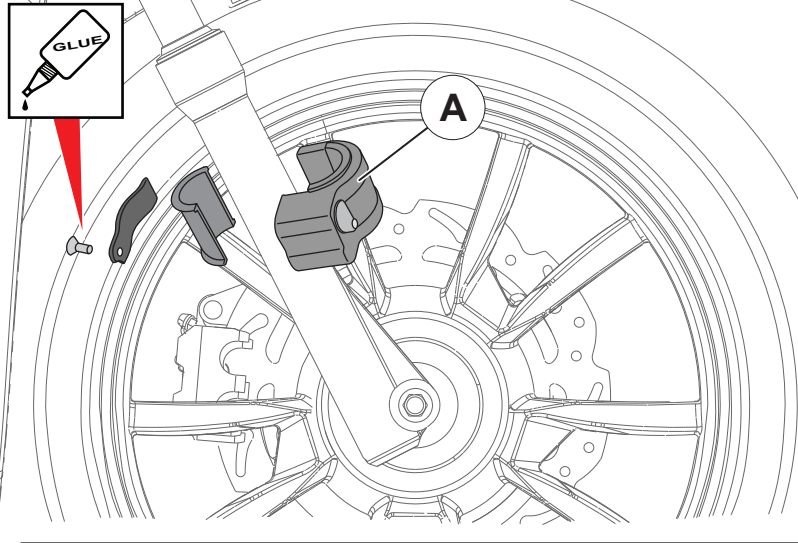
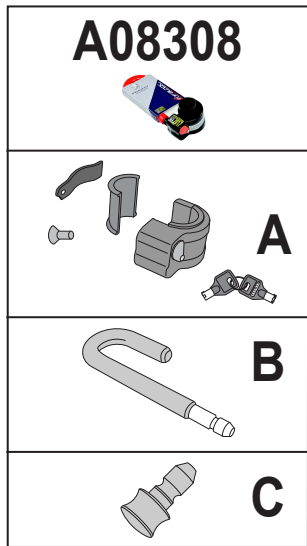
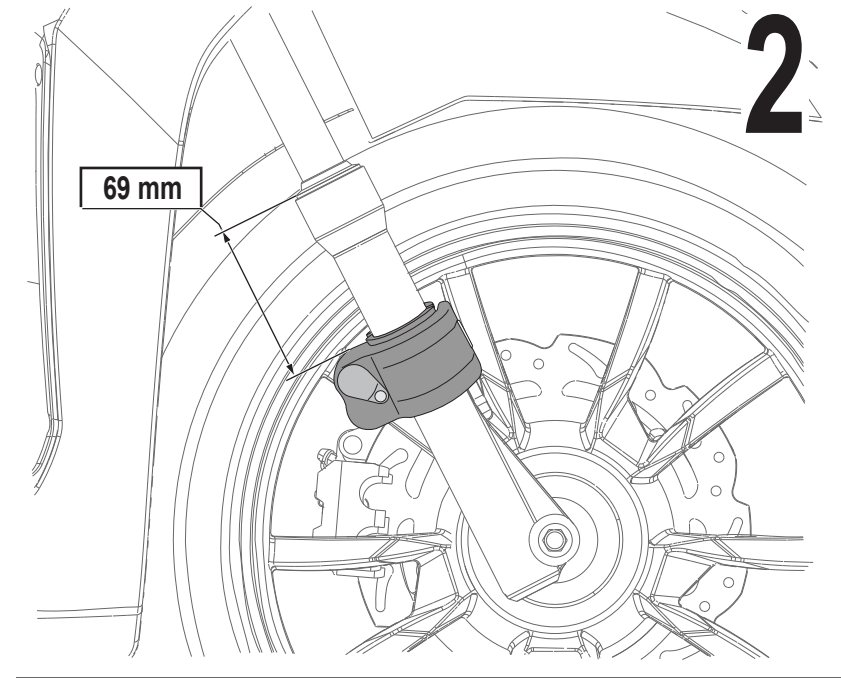


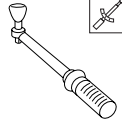



1



2



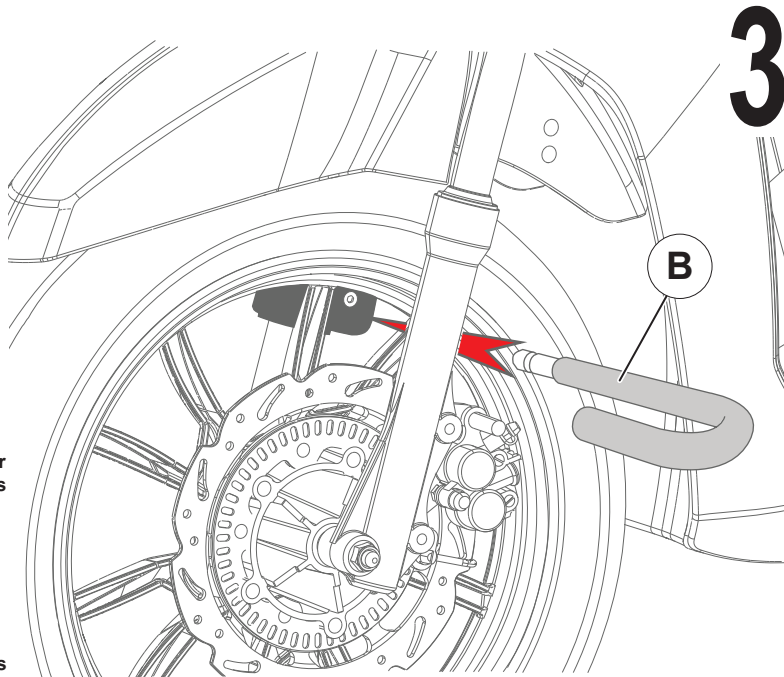
<p>- Tools required - Outillages nécessaires - Benötigtes Werkzeug</p>		
 <p>4 mm</p>		 <p>Loctite 241</p>

FR : En circulation, obstruer l'entrée du bloc de verrouillage avec le cache plastique (C) afin d'éviter l'entrée d'impuretés.
Lubrifier régulièrement la serrure et l'entrée de l'anse dans le bloc de verrouillage.

GB : While running, close the lock cover in order to protect the lock against the entry of impurities (C).
Regularly lubricate the lock and the entry of the U lock bar housing.

DE : Während des Fahrbetriebs die Schlossabdeckung schliessen um das Eindringen von Schmutz zu verhindern (C).
Regelmässig das Schloss und die Aufnahme des U-Schlösses schmieren.

3



4

