



## Art. 6716720

INGRANAGGI PRIMARI HTQ z 24/63  
 PRIMARY GEARS HTQ z 24/63  
 ENGRENAGES PRIMAIRES HTQ z 24/63  
 GETRIEBESATZ PRIMÄR HTQ z 24/63  
 DESARROLLOS PRIMARIOS HTQ z 24/63

## Art. 6716721

INGRANAGGI PRIMARI HTQ z 23/64  
 PRIMARY GEARS HTQ z 23/64  
 ENGRENAGES PRIMAIRES HTQ z 23/64  
 GETRIEBESATZ PRIMÄR HTQ z 23/64  
 DESARROLLOS PRIMARIOS HTQ z 23/64



### ISTRUZIONI DI MONTAGGIO

ITALIANO

- Dopo aver smontato il motore dal veicolo provvedere alla separazione dei carter per accedere ai componenti da sostituire.
- Rimuovere i dodici fissaggi e separare i due semicarter.
- Smontare l'ingranaggio multiplo dal proprio alloggiamento facendo attenzione a non perdere i rullini (n°21).
- Procedere alle operazioni descritte in **Fig. 1**.
- Smontare i componenti della frizione e sostituire l'ingranaggio come indicato in **Fig. 2**.
- Rimontare i componenti del gruppo frizione seguendo l'ordine inverso allo smontaggio.

### FITTING INSTRUCTIONS

ENGLISH

- After removing the engine from the vehicle, separate the casing in order to gain access to the components to be replaced.
- Remove the twelve attachments and separate the two halves of the casing.
- Remove the multiple gear from its housing, taking care not to lose the rollers (n°21).
- Proceed with the operations described in **Fig. 1**.
- Remove the components of the clutch and replace the sprocket as shown in **Fig. 2**.
- Replace the components of the clutch assembly following the reverse order.

### INSTRUCTIONS POUR LE MONTAGE

FRANÇAIS

- Après avoir démonté le moteur du véhicule, séparer les carters pour accéder aux composants à remplacer.
- Retirer les douze fixations et séparer les deux demi-carters.
- Démontez l'engrenage multiple de son logement en faisant attention à ne pas perdre les roulements (n°21).
- Procéder aux opérations décrites en **Fig. 1**.
- Démontez les composants de l'embrayage et remplacez l'engrenage comme indiqué en **Fig. 2**.
- Remonter les composants du groupe embrayage dans le sens inverse par rapport au démontage.

### MONTAGEANLEITUNG

DEUTSCH

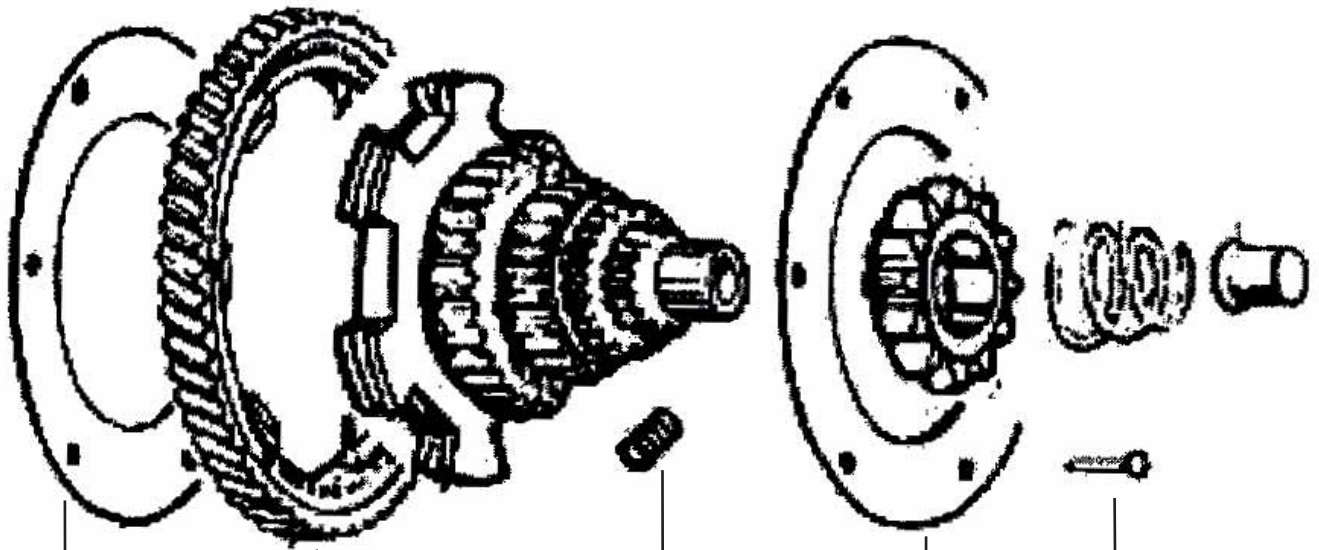
- Nach der Demontage des Motors vom Fahrzeug, müssen Sie die Gehäuse trennen, um an die Komponenten, die ausgetauscht werden müssen, zu gelangen.
- Entfernen Sie die zwölf Befestigungselemente und trennen Sie die beiden Gehäusehälften.
- Entfernen Sie die Mehrfachschaltung vom Sitz; achten Sie darauf, dass Sie die kleinen Walzen (Nr. 21) nicht verlieren.
- Führen Sie die im **Bild 1** angegebenen Schritte aus.
- Demontieren Sie die Komponenten der Kupplung und tauschen Sie das Zahnrad wie in **Bild 2** angegeben aus.
- Montieren Sie die Komponenten der Kupplung wieder; gehen Sie in umgekehrter Reihenfolge wie für die Demontage vor.

### INSTRUCCIONES DE MONTAJE

ESPAÑOL

- Después de haber desmontado el motor del vehículo realizar la separación de los cárteres para acceder a los componentes que se deben sustituir.
- Quitar los doce ajustes y separar los dos semicárteres.
- Desmontar el engranaje múltiple de su compartimiento prestando atención para no perder los rodillos (n°21).
- Realizar las operaciones que se describen en la **Fig. 1**.
- Desmontar los componentes del embrague y sustituir el engranaje como se indica en la **Fig. 2**.
- Volver a montar los componentes del grupo embrague siguiendo el orden contrario al del desmontaje.

**Fig. 1**



- Rimuovere la chiodatura e disassemblare l'ingranaggio. Sostituire con particolare Malossi
- Remove the bolts and disassemble the gear. Replace with Malossi part
- Retirer les fixations et désassembler l'engrenage. Remplacer par le pièce Malossi
- Entfernen Sie die Verbolzung und demontieren Sie das Zahnrad. Durch die Komponenten mit dem Malossi-Teilen ersetzen
- Quitar los clavos y desmontar el engranaje. Sustituir con pieza Malossi

- Sostituire con particolare Malossi
- Replace with Malossi part
- Remplacer par le pièce Malossi
- Durch die Komponenten mit dem Malossi-Teilen ersetzen
- Sustituir con pieza Malossi

**Art. 6716720**

- Sostituire con particolare Malossi
- Replace with Malossi part
- Remplacer par le pièce Malossi
- Durch die Komponenten mit dem Malossi-Teilen ersetzen
- Sustituir con pieza Malossi

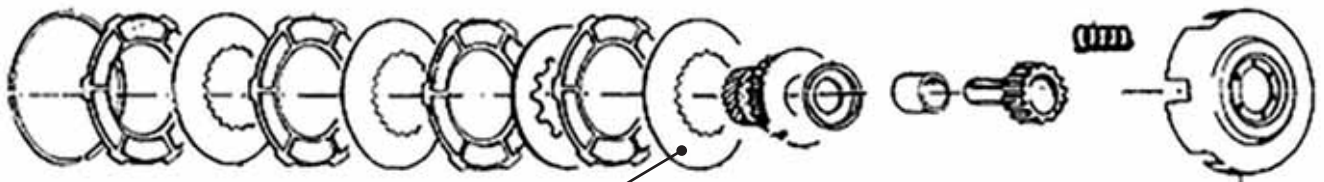
**Art. 6716721**

- Sostituire con particolare Malossi
- Replace with Malossi part
- Remplacer par le pièce Malossi
- Durch die Komponenten mit dem Malossi-Teilen ersetzen
- Sustituir con pieza Malossi

- Sostituire con particolare Malossi
- Replace with Malossi part
- Remplacer par le pièce Malossi
- Durch die Komponenten mit dem Malossi-Teilen ersetzen
- Sustituir con pieza Malossi

- Per riassemble l'ingranaggio utilizzare i chiodi Malossi
- To reassemble the gear, use Malossi nails
- Pour réassembler l'engrenage, utiliser les clous Malossi
- Zur erneuten Montage müssen Sie die Malossi-Nieten verwenden.
- Para volver a montar el engranaje utilizar los clavos Malossi

**Fig. 2**



**Art. 6716720**

- Sostituire con particolare Malossi
- Replace with Malossi part
- Remplacer par le pièce Malossi
- Durch die Komponenten mit dem Malossi-Teilen ersetzen
- Sustituir con pieza Malossi

**Art. 6716721**

- Sostituire con particolare Malossi
- Replace with Malossi part
- Remplacer par le pièce Malossi
- Durch die Komponenten mit dem Malossi-Teilen ersetzen
- Sustituir con pieza Malossi