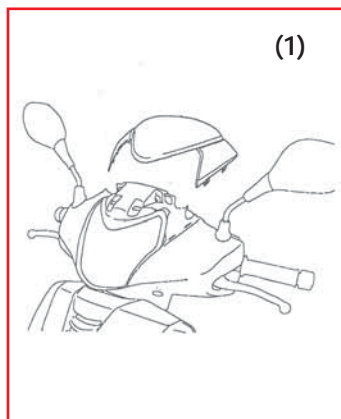


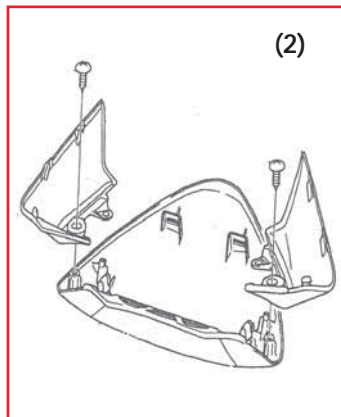
Art. 4515124

ITALIANO

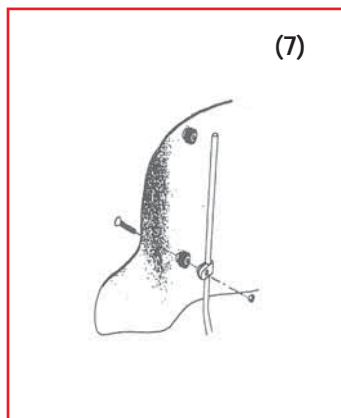
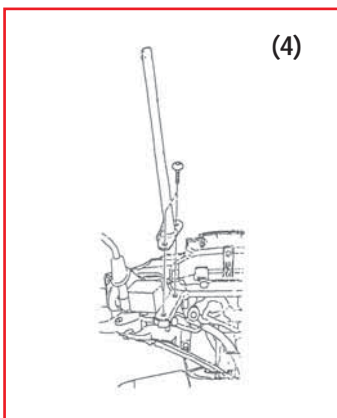
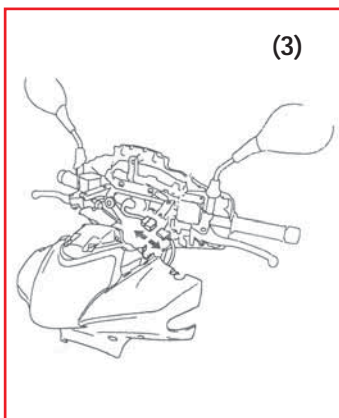
- (1) Smontare la copertura sopra faro.
- (2) Smontare i due coperchi laterali di copertura sopra faro e sostituirli con i coperchi Malossi.
- (3) Togliere il coprimanubrio – coprifanale.
- (4) Montare le aste Malossi sui supporti manubrio.
- (5) Montare il coprifanale – coprimanubrio.
- (6) Montare la copertura sopra faro.
- (7) Montare il cuspino Malossi.

**ENGLISH**

- (1) Disassemble the cover over the headlight.
- (2) Disassemble the two side covers over the headlight and replace them with the Malossi covers.
- (3) Remove the handlebar cover – headlight cover.
- (4) Fit Malossi bars on the handle supports.
- (5) Fit the headlight cover – handlebar cover.
- (6) Fit the cover over the headlight.
- (7) Fit Malossi screen.

**FRANÇAIS**

- (1) Démontez la couverture au-dessus du feu.
- (2) Démontez les deux couvercles à côtés de la couverture au-dessus du feu et remplacez-les avec les couvercles Malossi.
- (3) Enlever le couvercle de guidon – couvercle de feu.
- (4) Monter les tiges Malossi sur les supports du guidon.
- (5) Monter le couvercle de feu – couvercle de guidon.
- (6) Monter la couverture au-dessus de feu.
- (7) Monter la bulle Malossi.



CUPOLINI

Spoiler aerodinamico e protettivo perfettamente intercambiabile agli originali, prodotto con materiale PMMA acrilico di prima classe.

Preformato secondo un disegno studiato al computer e calcolato dimensionalmente per favorire la visibilità del pilota, conferisce allo scooter una grinta sportiva notevole.

CONSIGLI UTILI**PULIZIA**

Per pulire il cupolino consigliamo di usare solo sapone e molta acqua con una spugna morbida, per poi asciugarlo con una pelle di daino. Evitare assolutamente l'uso di alcol e solventi.

GRAFFI

Nel caso si verificano graffi sul cupolino è possibile usare una normale cera protettiva (usata anche per la carrozzeria delle automobili). I graffi, se leggeri, dovrebbero sparire o almeno attenuarsi.

SCREENS

Aerodynamic and protective screen perfectly interchangeable with the originals, made with a superior acrylic PMMA material.

Computer Aided Designed utilising precise dimensions to maximise rider visibility, a serious race enhancement for your scooter.

USEFUL SUGGESTIONS**CLEANING**

We suggest you to use only soap and plenty of water to clean the screen, and then to dry it with chamois leather. Do not use alcohol or solvents.

SCRATCHES

If there are some scratches on the screen, it is possible to use a standard protective wax (like the one used for cars). The scratches, if superficial, should disappear or at least fade.

BULLE

Bulle aérodynamique, protectrice, parfaitement interchangeable à celles d'origine, fabriquée en PMMA acrylique de première qualité, couleur fumé.

Conçue en CAO et dimensionnées pour favoriser la visibilité du pilote, il confère au scooter un agrément sportif de premier plan.

CONSEILS UTILES**NETTOYAGE**

Pour nettoyer la bulle nous vous conseillons d'utiliser seulement du savon et beaucoup d'eau, et puis de l'essuyer avec une peau de daim. Evitez absolument d'utiliser alcool et solvants.

EGRATIGNURES

S'il y a des égratignures sur la bulle il est possible d'utiliser une normale cire protectrice (la même utilisée pour les voitures). Les égratignures, si superficielles, devraient disparaître ou au moins s'atténuer.