



26-06-19 REV.01



LeoVince Europe
leovince.com
info@leovince.com

LeoVince USA
leovince.com
infousa@leovince.com
+1-844-536-7625

NOTE

Horizontal lines for notes



INFORMAZIONI TECNICHE
TECHNICAL INFORMATION
INFORMATIONS TECHNIQUES
TECHNISCHE INFORMATIONEN
INFORMACIONES TECNICAS

ART. 14215E
FULL SYSTEM
LV ONE EVO

HONDA FORZA 125/ NSS125 / ABS
TYPE: JF69 var.1 ver.1

D

Lieber Kunde, wir bedanken uns, daß Sie sich für ein Erzeugnis aus dem Hause LeoVince entschieden haben. Bei dem von Ihnen erworbenen Produkt wurde dem Detail größte Sorgfalt beigemessen und es wurden ausschließlich hochwertige Materialien verwendet. Diese Präzision wird sowohl durch handwerkliche Sorgfalt, durch den Einsatz fortschrittlicher Produktionstechnologien sowie durch die eine konstante Qualitätskontrolle ermöglicht. Die in diesem Heft enthaltenen Informationen werden Ihnen helfen, Ihr Produkt besser kennenzulernen. Außerdem werden Ihnen viele nützliche Ratschläge für die Installation und Wartung gegeben. Zusätzlich erhalten Sie Kenntnis von den offiziellen LeoVince-Garantiebedingungen. Beim Kauf eines Endtopfs mit Zulassung finden Sie ferner alle Zulassungspapiere einschließlich einer Kopie der Zertifikate, die im Fall eventueller behördlicher Beanstandungen hilfreich sind.

E

Estimado cliente, le estamos muy agradecidos por haber elegido un artículo LeoVince. El producto que ha adquirido ha sido realizado con la máxima atención en los detalles y utilizando solamente materiales de primera calidad. La precisión en los detalles de fabricación está garantizada por una elaboración artesanal, asociada al uso de modernas tecnologías productivas que permiten un constante control de la calidad. Las informaciones contenidas en este manual le serán de utilidad para profundizar en el conocimiento del producto y le suministrarán consejos útiles para la instalación y el mantenimiento; además podrá verificar los términos de la garantía oficial LeoVince, que cubre cada artículo. En caso de compra de un producto homologado, encontrará todas las especificaciones de homologación, incluyendo copia de los certificados, útiles en caso de controles por parte de las autoridades.

WARNING / USA:

Various U.S. states and the U.S. federal government have individual laws regulating the use of aftermarket exhaust parts and systems, especially as those parts and systems modify, remove, or replace original equipment catalyts. Please consult the appropriate laws in your area before installing any aftermarket part or system on your vehicle to ensure compliance with all applicable laws. Neither Belgrove S.p.Z.O.O. nor any of their subsidiaries or the seller of the parts or systems make any representation that any of their parts or systems comply with any such laws.

WARNING / CALIFORNIA California laws prohibit the use of any aftermarket exhaust part or system that modifies, removes or replaces original equipment catalyts unless the California Air Resources Board had issued an Executive Order regarding such part or system or unless the part or system is exempted by being used only on racing vehicles on closed courses. Neither Belgrove S.p.Z.o.o nor any of their subsidiaries make any representation that any of their parts or systems has received such an Executive Order or that any of their parts or systems conform with the racing vehicles exemption. The purchasers are entirely responsible for informing themselves of applicable California laws and to comply with those laws.

I

Gentile Cliente, La ringraziamo per aver scelto di entrare nel mondo LeoVince. Il prodotto da Lei scelto è stato realizzato con la massima attenzione dei particolari ed utilizzando solamente materiali di prima qualità. La precisione nel dettaglio costruttivo è garantita da un'attenzione artigianale, abbinata all'uso di avanzate tecnologie produttive che consentono un costante controllo della qualità. Le informazioni contenute in questo libretto Le saranno utili per approfondire la conoscenza del prodotto e Le forniranno utili consigli per l'installazione e la manutenzione; inoltre potrà verificare i termini della garanzia ufficiale LeoVince, presente su ogni articolo. Nel caso dell'acquisto di un terminale omologato, troverà tutte le specifiche di omologazione, compresi i certificati in copia, utili in caso di contestazione da parte delle autorità.

GB

Dear Rider and Customer, We are grateful to you for choosing LeoVince. The product you have purchased has been manufactured with maximum attention to detail, and using only materials of the highest quality. The precision achieved in manufacture of particular details is guaranteed by the care of our craftsmen, who benefit from advanced manufacturing technology, which provides a constant check on quality. The information contained in this booklet will be useful for you to familiarise yourself with the product, and will provide help with fitting and maintenance. It also details the terms of the official LeoVince guarantee, which covers each article. If you have purchased a street legal exhaust, you will also find details of its homologation, including a copy of the certificate, which you should retain in case of any enquiry from the relevant authority.

F

Madame, Monsieur, Chère Cliente et Cher Client, Nous tenons tout d'abord à vous remercier pour avoir choisi un produit LeoVince. Le produit que vous avez acheté, a été soigneusement fabriqué, dans le tout petit détail, en utilisant que des matériaux de qualité. La précision du détail de construction est garantie par une fabrication artisanale, ainsi que par l'emploi de technologies de production à l'avant-garde qui permettent un contrôle constant de la qualité. Les informations contenues dans la présente notice d'emploi vous permettront d'approfondir votre connaissance du produit et vous fourniront des conseils utiles pour l'installation et l'entretien du produit; vous pourrez également vérifier les termes de la garantie officielle LeoVince, proposée sur chaque article. En cas d'achat d'un échappement homologué, vous y trouverez toutes les spécifications d'homologation, ainsi que les copies des certificats, utiles en cas de contestation par les autorités.



ART. 14215E

Nome/Given name/Prénom/Vorname/ Nombre

.....

Cognome/Surname/Nom/ Name/ Apellido

.....

Indirizzo /Address/Adresse/Adresse/ Dirección

.....

Targa veicolo/Vehicle registration plate/Plaque d'immatriculation/Kennzeichen des Fahrzeuges/Matrícula del vehículo

.....

Tel.

.....

Data e timbro del rivenditore
Date and seller's stamp
Date et tampon du revendeur
Datum und Stempel des Verkäufers
Fecha y sello del vendedor

Empty rectangular box for stamp

NOTE

Horizontal lines for notes

NOTE

Horizontal lines for notes

- reparar in situ las piezas defectuosas
- exigir el reenvío de la pieza o las partes defectuosas de la pieza para repararlas sustituir las piezas defectuosas;
- c. Utilizar la pieza en modo correcto y efectuar el mantenimiento normal.

4.0.0 Limitaciones

Las condiciones generales de garantía no contemplan los siguientes casos:

- a. Las piezas presentan defectos causados por accidentes, descuidos y sobrecargas;
- b. Uso de los ciclomotores, sobre los cuales dichas piezas están mal montadas ;
- c. El mantenimiento de los ciclomotores, sobre los cuales dichas piezas están montadas, no ha sido realizada según las modalidades expuestas en el manual de uso y mantenimiento;
- d. Piezas excluidas tal como se indica en el párrafo 2.0.0 de la presente garantía;
- e. Piezas excluidas por negligencia del propietario en el respeto de las obligaciones especificadas en el párrafo 3.0.0 de la presente garantía.

5.0.0 Responsabilidades

BELGROVE S.P. Z.O.O. declina toda responsabilidad por daños al silencioso o al revestimiento externo, causado por falta de manutención. BELGROVE S.p. Z.O.O. queda libre de cualquier responsabilidad y obligación por cualquier accidente a las personas o a las cosas, que puedan derivarse por o durante el uso de los productos suministrados y/o por causas que dependan de los mismos, inclusive durante la eventual prueba conforme. Posibles defectos o demoras en la reparación no dan derecho al Comprador a resarcimiento por daños ni a prórroga de la garantía. Los eventuales gastos de transporte deben considerarse a cargo del Comprador, así como los gastos de inspección que él solicite y que sean aceptados por BELGROVE S.p. Z.O.O.

La garantie

ofrecida con arreglo al párrafo 1 precedente (con las exclusiones y las limitaciones indicadas en los párrafos 2,3 y 4 constituye la única garantía ofrecida por BELGROVE S.p. Z.O.O. la cual, por lo tanto, sustituye a todos los efectos, a cualquier otra obligación de ley. BELGROVE S.p. Z.O.O. se reserva el derecho de aportar modificaciones y/o mejoras a cualquier pieza, sin obligación de efectuarlas sobre las piezas que ya hayan sido vendidas. El Comprador reconoce que por eventuales controversias con BELGROVE S.p. Z.O.O. será exclusivamente competente la Autoridad Judicial del Foro de Warsaw-Poland.

5.1.0 BELGROVE S.p. Z.O.O.

declina expresamente cualquier garantía implícita de comerciabilidad e idoneidad para un determinado fin y declina cualquier responsabilidad por daños accidentales y consecuentes o por cualquier otra pérdida que derive del uso de estas piezas, productos y/o componentes. 5.1.0 BELGROVE S.p. Z.O.O.

28

INDICE - INDEX - INHALTSVERZEICHNIS - INDICE

Disegno tecnico/Technical drawing/Eclaté
Technische Zeichnung/Despiece

pag. 6

Lista dei componenti/List of components

Liste des composants/Inhaltsverzeichnis

Lista de componentes

pag. 10

PESO/WEIGHT/POIDS/GEWICHT

pag. 11

Istruzioni di montaggio

Fitting instructions

Notice de montage

Montageanleitung

Instrucciones de montaje

pag. 12

pag. 14

pag. 16

pag. 18

pag. 20

Garanzia

pag. 22

Warranty

pag. 24

Garantie

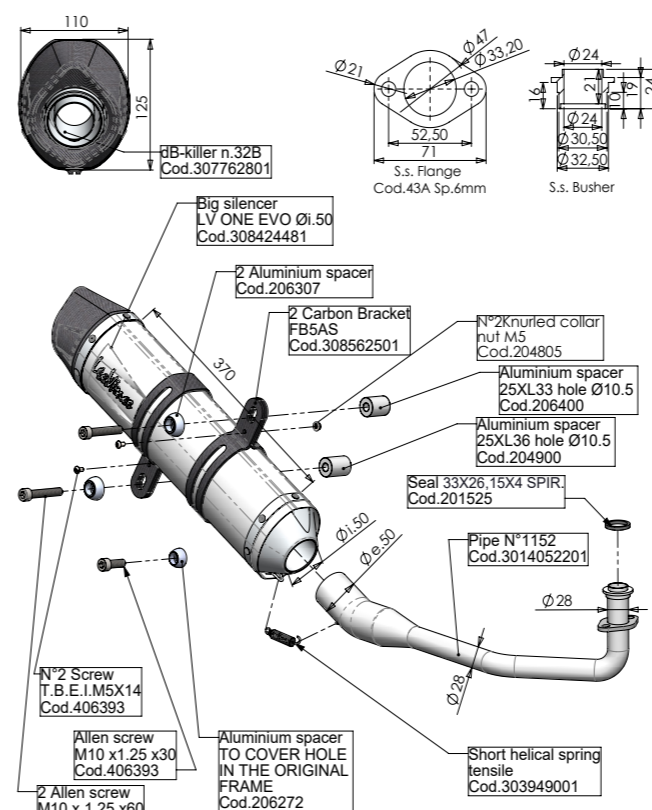
pag. 26

Garantie

pag. 28

Garantía

pag. 30



ART. 14215E

HONDA FORZA 125 / NSS125 / ABS

FULL SYSTEM 1/1 - LV ONE EVO - STAINLESS STEEL

6

LISTA DEI COMPONENTI - LIST OF COMPONENTS - LISTE DES COMPOSANTS VERPACKUNGSMATERIAL - LISTA DE COMPONENTES

ITALIANO	ACCIAIO INOX
1 - Silenziatore	cod. 308424481
2 - Collettore	cod. 3014052201
3 - Fascetta	cod. 308562501
4 - Kit minuteria	cod. 3014215601
ENGLISH	STAINLESS S.
1 - Muffler	cod. 308424481
2 - Link pipe	cod. 3014052201
3 - Clamp	cod. 308562501
4 - Fitting kit	cod. 3014215601
FRANCAIS	ACIER INOX
1 - Silencieux	cod. 308424481
2 - Tube de raccord	cod. 3014052201
3 - Collier	cod. 308562501
4 - Kit de fixation	cod. 3014215601
DEUTSCH	EDELSTHAL
1 - Endschalldämpfer	cod. 308424481
2 - Verbindungsrohr	cod. 3014052201
3 - Halteschelle	cod. 308562501
4 - Haltesatz	cod. 3014215601
ESPAÑOL	ACERO INOX
1 - Silenciador	cod. 308424481
2 - Tubo de conexión	cod. 3014052201
3 - Abrazadera	cod. 308562501
4 - Kit de montaje	cod. 3014215601

5

PESO - WEIGHT - POIDS - GEWICHT (Kg)	6,555 (Kg)	Titanium	/
ORIGINALE - STOCK - ORIGINE - ORIGINAL		Carbon	/
		Stainless steel	3,842
			LeoVince

8

E

CONDICIONES GENERALES DE GARANTÍA GARANTÍA EXPLÍCITA LIMITADA

1.0.0 Garantía

BELGROVE S.p. Z.O.O. garantiza todas las piezas nuevas según la Normativa en vigencia, en base a los términos y a las condiciones indicadas en los párrafos 1.0.0 y 5.0.0 de la presente garantía. La garantía consiste en la sustitución de piezas inutilizables o ineficientes por defecto de fabricación comprobado y reconocido en el establecimiento BELGROVE S.p. Z.O.O.. Las piezas defectuosas sustituidas en garantía pasan a ser de propiedad de BELGROVE S.p. Z.O.O.

2.0.0 Exclusión

La garantía ofrecida por BELGROVE S.p. Z.O.O. no se aplica:

- a. para piezas utilizadas en ciclomotores usados en competiciones deportivas de cualquier tipo;
- b. para piezas utilizadas en ciclomotores usados para servicio de alquiler;
- c. para piezas sujetas a desgaste después de su normal funcionamiento (material fo-noabsorbente, guarniciones y otras piezas en goma);
- d. por defectos derivados de oxidación o de la acción de los agentes atmosféricos;
- e. por uso impropio o abuso de la pieza o del ciclomotor por parte del propietario y/o del conductor;
- f. modificaciones no autorizadas o modificaciones efectuadas por personal que no represente a BELGROVE S.p. Z.O.O..
- g. Posibles daños provocados por la eliminación del reductor de ruido (dbkiller).

3.0.0 Obligaciones del comprador

Con el fin de mantener válidas las condiciones generales de garantía, se deben observar las siguientes indicaciones:

- a. Disponer del documento fiscal (factura) que compruebe la compra de la pieza;
- b. Comunicar eventuales defectos a BELGROVE S.p. Z.O.O. dentro del trascurso de 2 (dos) meses a partir del momento en que los defectos son detectados o deberían haber sido detectados, si se efectúan las operaciones normales. En el momento de la recepción de la declaración, el vendedor deberá, si el defecto está cubierto por las disposiciones de la presente garantía, elegir si:

27

D

ALLGEMEINE GARANTIEBEDINGUNGEN AUSDRÜCKLICHE BEGRENZTE GARANTIE

1.0.0 Garantie

BELGROVE S.p. Z.O.O. gewährt für alle neuen Teile eine Garantiezeit nach der Norme in Kraft, wie aus den Bedingungen und Fristen laut den Absätzen 1.0.0 und 5.0.0 der vorliegenden Garantie hervorgeht. Die Garantieleistung besteht im Ersatz von unbrauchbaren oder gebrauchsuntauglichen Teilen infolge eines nachweisbaren und anerkannten Baufehlers; der Versand erfolgt ab BELGROVE S.p. Z.O.O.. an den Lieferhändler bzw. Liefergroßhändler. Die unter Garantie ersetzten schadhafte Teile gehen in den Besitz von BELGROVE S.p. Z.O.O.. über

2.0.0 Ausschluss

Die von BELGROVE S.p. Z.O.O. gewährten Garantieleistungen gelten nicht:

- a. für Teile, die bei Motorrädern mit Einsatz in Rennsportveranstaltungen jeglicher Art verwendet werden;
- b. für Teile, die bei Leih-Motorrädern verwendet werden;
- c. für Teile, die durch den normalen Betrieb verschleißgefährdet sind (Schalldämmungsmaterial, Dichtungen u. andere Gummiteile);
- d. für Schäden, die durch Oxydation oder Witterungseinflüsse bedingt sind;
- e. bei unsachgemäßem Gebrauch bzw. Mißbrauch des Bauteils oder des Motorrads durch den Eigentümer oder Benutzer;
- f. bei unerlaubten Änderungen oder bei Änderungen, die nicht durch Personal in Vertretung von BELGROVE S.p. Z.O.O.vorgenommen wurden
- g. Mögliche Schäden, die durch das Entfernen des dB-Lillers verursacht wurden.

3.0.0 Verpflichtungen des Käufers

Damit die allgemeinen Garantiebedingungen gültig bleiben, sind folgende Hinweise zu beachten:

- a. die steuerliche Quittung mit dem Einkaufsnachweis des Teiles ist aufzubewahren;
- b. eventuelle Defekte sind BELGROVE S.p. Z.O.O. binnen 2 (zwei) Monaten ab dem Zeitpunkt, an dem diese Defekte entdeckt wurden bzw. bei normaler Benutzung hätten entdeckt werden müssen, mitzuteilen. Beim Erhalt dieser Erklärung muß der Verkäufer nach seiner Wahl, sofern der Defekt von den Richtlinien der vorliegenden Garantie abgedeckt wird
- die defekten Teile vor Ort reparieren
- sich die Ware oder die Teile der defekten Ware zur Reparatur schicken lassen
- die defekten Teile ersetzen;
- c. Den Teil sachgemäß behandeln und die normalen Wartungsarbeiten durchführen

4.0.0 Beschränkungen

Die normalen Garantiebedingungen gelten in folgenden Fällen nicht:

- a. Die Teile weisen durch Unfälle, Unachtsamkeit oder Überbelastung verursachte Schäden auf

26

7

25

4.0.0 Limites

Les conditions générales de garantie cessent automatiquement dans les cas suivants :

- Les défauts des pièces proviennent d'accidents, de mauvais usage, d'un manque d'entretien ou de surcharges;
- Utilisation des motos, sur lesquelles lesdites pièces sont montées, de manière non conforme;
- L'entretien des motos, sur lesquelles lesdites pièces sont montées, n'est pas fait selon les modalités indiquées dans la notice d'emploi et d'entretien;
- Pièces exclues comme indiqué au paragraphe 2.0.0 de la présente garantie;
- Pièces exclues par négligence du propriétaire et non observation des obligations spécifiées au paragraphe 3.0.0 de la présente garantie.

5.0.0 Responsabilité

BELGROVE S.P. Z.O.O. décline toute responsabilité pour tout dégât au silencieux ou à l'enveloppe extérieure causé par un non-entretien. BELGROVE S.p. Z.O.O. est déchargé de toutes responsabilités et obligations en cas d'accidents éventuels sur les personnes ou objets qui proviendraient de l'utilisation des produits fournis, même lors du montage et des contrôles y afférents. Les retards éventuels pour la réparation ne donneraient pas lieu pour l'acheteur à des dommages et intérêts ni à une prorogation de garantie. Les frais de transport éventuels sont à la charge de l'acheteur, ainsi que les frais de contrôle sur place ayant été demandés et acceptés par BELGROVE S.p. Z.O.O..

La garantie

consentie au paragraphe 1 (ainsi que les exclusions et les limites mentionnées aux paragraphes 2.3 et 4) constitue l'unique garantie donnée par BELGROVE S.p. Z.O.O., lequel en conséquence remplace tout autre terme de loi. BELGROVE S.p. Z.O.O. se réserve le droit d'apporter des modifications et des améliorations sur des dispositifs et/ou pièces, sans aucune obligation d'effectuer lesdites modifications sur les pièces déjà vendues. L'acheteur reconnaît qu'en cas de litiges avec BELGROVE S.p. Z.O.O., seules les Autorités Judiciaires du Tribunal de Warsaw-Poland seront compétentes.

5.1.0 BELGROVE S.p. Z.O.O.

décline expressément toute garantie implicite de commercialisation et d'aptitude pour un emploi déterminé et décline toutes responsabilités en cas de dommages accidentels et consécutifs ou pour toute autre perte faisant suite à l'usage desdites pièces, produits et/ou composants.

24

4.0.0 Limitations

The general conditions of guarantee are cancelled in the following cases:

- If components returned exhibit defects resulting from accidents, careless use, or abuse.
- If the motorcycle to which the components have been fitted has been used in an unauthorised fashion
- If the motorcycle to which the parts have been fitted has not been maintained in accordance with factory recommendations.
- Where parts excluded as indicated in paragraph 2.0.0 of this guarantee
- Where parts excluded because of negligence of a proprietor who has failed to respect the specific obligations mentioned in paragraph 3.0.0 of the present guarantee

5.0.0 Responsibility

BELGROVE S.P. Z.O.O. declines all responsibility for any damage to the silencer or to the outer casing caused by a non-maintenance of the product. BELGROVE S.p. Z.O.O. is not responsible for incidents which may arise and causes harm to persons or things while the product in question is being used or as a result of use or causes arising from use of the same even during testing. Defect and delays in repair do not give the user a right to compensation, or extension of the guaranty. The cost of transport to return the goods to the factory are to be born by the Buyer, as well as the possible costs of inspection requested by him and accepted by BELGROVE S.p. Z.O.O..

The guaranty

offered in paragraph 1 above (with the exclusions and limitations listed in paragraph 2.0.0, 3.0.0 and 4.0.0) constitutes the only guaranty offered by BELGROVE S.p. Z.O.O., which to all intents replaces any other legal remedy. BELGROVE S.p. Z.O.O. reserves to itself the right of modifying and improving any product, without having to modify similar products which have already been sold. The Buyer recognises that in the case of the dispute with BELGROVE S.p. Z.O.O., the competent legal authority will be judiciary of the Court of Warsaw-Poland.

5.1.0 BELGROVE S.p. Z.O.O.

explicitly offers no guaranty implicit or stated, that the goods are suitable or saleable for a particular application, and declines all responsibility for accidental damage or consequent damage or any other loss deriving from the use of these parts, products, or components.

22

I

ISTRUZIONI DI MONTAGGIO

LISTA DEI COMPONENTI FORNITI:

Fare riferimento alla distinta componenti ed al disegno del prodotto presenti in questo libretto.

ATTENZIONE:

prima di effettuare qualsiasi operazione accertarsi che la temperatura superficiale del blocco motore e dell'impianto di scarico sia tale da non procurare danni all'operatore e/o alle parti non resistenti al calore (carene, tubazioni, guaine ecc.).

INSTALLAZIONE:

1. Smontare il/i silenziatore/i originale/i.

2. Dopo aver verificato il buono stato delle superfici dell'accoppiamento, calzare il/i collettore/i sulla/e tubazioni originali avendo cura di non danneggiare la guarnizione in grafite che, se fornita, deve essere sostituita a quella originale. Serrare parzialmente la fascetta di tenuta in modo da permettere ancora minimi aggiustamenti.

3. Inserire il silenziatore Leovince sul rispettivo collettore e dopo aver verificato il corretto allineamento degli occhielli delle molle e del bocchettone posteriore (uscita dei gas di scarico), vincolare le due parti con la/e molla/e in dotazione.

4. Calzare la/e fascetta/e sul/i silenziatore/i; montare distanziali, rondelle e staffe di supporto (quando presenti) come indicato a disegno e serrare il tutto con l'apposita bulloneria.

9

GB

FITTING INSTRUCTIONS

LIST OF SUPPLIED PARTS:

Refer to the list of components and the product drawing included in this booklet.

WARNING:

before carrying out any work on the exhaust, check that its surface has cooled so that it will not damage components, which are not heat-resistant (such as fairing, hoses, rubber sleeves, etc.), or the operator.

INSTALLATION:

-Disconnect the two valve control cables and secure them to a point not interfering with movable and/or hot parts of the motorcycle

-Disconnect the Lambda sensor from the original exhaust system. Connect the Lambda-sensor to the "LeoVince" exhaust system, by tightening its connection to the proper position.

1.Remove the OE silencer(s).

2.Check that the mating surfaces are in good clean condition, slide the link pipe on to the original header, taking care not to damage the graphite bushing (if supplied) which should replace the OE bushing. Partially tighten the securing strap to allow a degree of further adjustment.

3.Slide the Leovince silencer onto the link pipe, check the alignment of the mounting eyes for the springs and the alignment of the exhaust outlet to the rear of the silencer, and then link the parts together with the springs provided

4.Fit the clamp(s) to the silencer(s); mount spacers, washers and brackets (if any) as shown on the drawing and then secure by tightening nuts and bolts.

11

5.Fissare quindi la/e fascetta/e per assicurare l'accoppiamento del/i collettore/i Leovince alla/e tubazione/i dell'impianto originale.

6. Avviare il motore, attendere alcuni minuti che venga raggiunta la temperatura di funzionamento e verificare che non vi siano fughe di gas.

NOTA BENE:

durante i primi km di utilizzo l'impianto di scarico, subirà degli assestamenti ed è possibile che si verifichino minime fughe di gas. Dopo una percorrenza di circa 100 km è necessario effettuare un controllo del serraggio di tutta la bulloneria.

REGOLAZIONE:

la messa a punto di questo silenziatore è stata effettuata nello stabilimento Leovince su banco di prova elettronico con un veicolo in perfetto stato di utilizzo e regolazioni standard.

MANUTENZIONE:

verificare periodicamente gli attacchi del silenziatore e tutti gli elementi che possono deteriorarsi con l'uso (materiale fonoassorbente, guarnizioni e altre parti in gomma) e provvedere alla loro periodica sostituzione. Per la pulizia del silenziatore é possibile utilizzare benzina, gasolio ed alcool. Non possono essere usati solventi di alcun tipo. Un eventuale cambiamento del colore del silenziatore è dato da un utilizzo normale e dipende dalla natura dei materiali e dal calore.

E' VIETATA

ogni modifica o manomissione del silenziatore di scarico; qualora eseguita, la BELGROVE S.p. Z.O.O. declina ogni responsabilità derivante da vizi, difetti e cattivo funzionamento del prodotto manomesso o modificato.

É consigliato per il montaggio l'ausilio di personale specializzato

10

5.Tighten the various clamps which join the Leovince link pipe(s) to the OE exhaust headers.

6.Start the engine, wait a few minutes until it reaches operating temperature, and check that there are no gas leaks.

IMPORTANT:

During the first km of running, the exhaust system needs breaking-in; therefore, slight gas leakage might occur. After approximately 100 Km, check all the fasteners.

ADJUSTEMENT:

This silencer has been developed by Leovince on an electronic dynamometer using a vehicle in perfect condition, and in standard trim

MANUTENZIONE:

From time to time, check all the brackets and fasteners, which could be affected by use (sound-deadening material, seals and other rubber parts) and replace them periodically.The silencer may be cleaned using gasoline, diesel oil or alcohol. Absolutely avoid the use of any kind of solvent.It is normal for there to be some discoloration of the silencer, which is the result of heat and the nature of the materials used.

IT IS FORBIDDEN to modify silencers. Whatever form this may take, BELGROVE S.p. Z.O.O. declines any responsibility for defects, problems, or malfunction, arising from the use of any product which has been modified or tampered with.

We suggest the fitting to be made by professionals

F

CONDITIONS GENERALES DE GARANTIE LIMITEE

1.0.0 Garantie.

Toutes les pièces fabriquées par BELGROVE S.p. Z.O.O. sont couvertes par une garantie selon la normative en cours, comme indiqué dans les conditions mentionnées aux paragraphes 1.0.0 et 5.0.0 de la présente notice. La garantie est limitée au remplacement des pièces qui auront été reconnues défectueuses ou inutilisables, en terme de matériau ou de fabrication, dans notre usine BELGROVE S.p. Z.O.O., et par nos services techniques. Les pièces défectueuses remplacées pendant la période de garantie deviennent obligatoirement la propriété de BELGROVE S.p. Z.O.O..

2.0.0 Exclusion

La garantie consentie par BELGROVE S.p. Z.O.O. ne s'applique pas aux :
a. pièces fournies pour des moto utilisées dans des compétitions sportives de quelque nature que ce soit;
b. pièces utilisées sur des moto de location;
c. pièces ayant subi une usure normale (matériau de fonoabsorption, joint et autres pièces en caoutchouc);
d. défauts dus à une oxydation ou aux conditions atmosphériques;
e. mauvais usage de la pièce ou de la moto par le propriétaire et/ou le monteur
f. modifications non autorisées ou modifications effectuées par un personnel non agréé par BELGROVE S.p. Z.O.O..
g. Pour dégâts éventuels survenus suite au démontage du réducteur de bruit (db-killer)

3.0.0 Obligations de l'acheteur

Pour bénéficier de la garantie, l'acheteur doit obligatoirement :

- Conserver l'original de la facture d'achat
- Communiquer les défauts éventuels à BELGROVE S.p. Z.O.O. dans les 2 (deux) mois de la découverte du défaut. Dès réception de ladite déclaration, le vendeur devra, au choix, si le défaut est couvert par les dispositions de la présente garantie, soit - réparer sur place les pièces défectueuses - se faire réexpédier la marchandise ou les pièces défectueuses pour les réparer - remplacer les pièces défectueuses;
- Utiliser la pièce correctement et effectuer un entretien normal.

23

GB

GENERAL CONDITIONS OF GUARANTEE EXPLICITLY LIMITED GUARANTEE

1.0.0 Guarantee

BELGROVE S.p. Z.O.O. guarantees all the new parts supplied for according to the Directive in force, as per the terms and conditions indicated in paragraph 1.0.0 and 5.0.0 of the present guarantee.

Our guarantee compromises replacement of components which can not be used, or suffer from manufacturing defects, which are returned to us at BELGROVE S.p. Z.O.O. Components replaced under guarantee become property of BELGROVE S.p. Z.O.O..

2.0.0 Exclusion

The guaranty offered by BELGROVE S.p. Z.O.O. is not applicable:

- to components fitted to motorcycles used for sport or any other competition
- to components fitted to motorcycles used for hire
- to components suffering from wear and tear as part of their normal function (sound-deadening material, seals and other rubber parts);
- defects resulting from oxidation or the action of atmospheric agents
- incorrect use or abuse of the component or the motorcycle by the proprietor or the user
- unauthorised modifications carried out by personnel not representing BELGROVE S.p. Z.O.O.
- Possible damages caused by the removal of noise damper muffler insert (dbkiller/ baffle).

3.0.0 Buyer obligations

In order to keep this guarantee valid, you should respect the following:

- retain the receipt to prove the date of purchase
- inform BELGROVE S.p. Z.O.O. within two months of the date when the defect is discovered or should have been discovered using due diligence. On receipt of such a claim, and if the defect is covered by the present guarantee, the dealer should , according to the circumstances:
 - inspect the defective goods in situ,
 - have the affected goods sent to him for inspection,
 - replace the defective goods.
- use the product in the correct fashion and carry out normal maintenance.

21

